



# **Fuel System Illustrated Parts Catalog**

---

**Models LVC-3-3A, LVC-3-3PA and LVC-5-4PA Carburetors**

---

April 19, 2021

Part No. AFS-IPC-01

# Fuel System Illustrated Parts Catalog

AVStar Part Number: AFS-IPC-01

## Contact Us:

### Mailing Address:

AVStar Fuel Systems  
1365 Park Lane South  
Jupiter, FL 33458 USA

### Phone:

**Factory**

U.S. and Canada Toll Free:

+1 (866) 982-7287

Direct:

+1 (561) 575-1560

AVStar's regular business hours are Monday through Friday from 8:00AM through 5:00PM Eastern Time (-5 GMT).

Visit us Online: [avstardirect.com](http://avstardirect.com)



**RECORD OF REVISIONS**

Revision	Revision Date	Revised By	Revision Description
Original	4/19/2021	CES	Original Release of Catalog - Part No. AFS-IPC-01

This page intentionally left blank.

## TABLE OF CONTENTS

<u>Subject</u>	<u>Page</u>
<b>Title Page</b> .....	.....
<b>Record of Revisions</b> .....	<b>i</b>
<b>Table of Contents</b> .....	<b>iii</b>
<b>Introduction</b> .....	<b>v</b>
<b>Table 1: Numerical Index</b> .....	<b>vii</b>
<b>Table 2: Torque &amp; Lubrication Data</b> .....	<b>viii</b>
<b>Engine Fuel System: Carburetor</b> .....	<b>73-10</b>
— Figure 1 – Carburetor Assembly .....	1
— Figure 2 – Carburetor Bowl .....	3
— Figure 3 – Carburetor Throttle Body .....	5

This page intentionally left blank.

## **INTRODUCTION**

The AVStar Carburetors applicable to this catalog consist of Models LVC-3-3A, LVC-3-3PA and LVC-5-4PA. All carburetors are equipped with Altitude Mixture Adjustment “A”, and those models designated with a “P” make use of an accelerator pump. All are used on normally aspirated, horizontally opposed, air-cooled engines. Refer to the latest Revision of Lycoming Service Instruction S.I. 1523 for a cross reference of applicable engines as well as any applicable data provided by the Airframer.

### **Scope of this Catalog**

This Illustrated Parts Catalog provides applicable part number, torque requirements and lubrication or other Sealant Data (in compliance with FAR 33.4) for the purposes of identifying components which may require replacement or maintenance throughout the service life of the AVStar carburetor. The information provided in this catalog serves as a supplement to other applicable Maintenance Documents. The data provided in this catalog shall only be used and referenced for servicing those Carburetors explicitly listed and manufactured by AVStar Fuel Systems.

### **List of Publications**

Refer to AVStar’s website for a complete list of publications available.

### **Warranty & Liability Information**

The warranty coverage on AVStar products is described in detail in the following documents. Refer to the AVStar website for the latest revision:

Certified New Fuel Systems	AFS900-F28, latest revision
Overhauled Fuel Systems	AFS900-F31, latest revision

Dismantling a fuel system or using unauthorized parts in any AVStar product voids all warranties. AVStar will not accept liability for units that contain unauthorized parts irrespective of the theory upon which any claim might be based including, but not limited to, breach of contract, warranty, negligence, or strict liability in tort. The customer specifically agrees that the party or parties responsible for installation and/or use of unauthorized parts shall bear sole and exclusive liability for all property damage or injury, including death, resulting from any malfunction of the unit in which unauthorized parts are installed.

### **Simplified Technical English**

The text in the catalog is written in the form of Simplified Technical English in compliance with FAA requirements and to make translation into other languages easier.

### **Format**

Chapters in this catalog are identified in General Aviation Manufacturers Association (GAMA) Specification format.

### **Figures**

Figures in this manual are for illustration purposes only. Figures always start as Figure 1 in each chapter.

**Copyright**

This publication is a copyrighted work. All rights reserved by AVStar Fuel Systems. Content in this manual cannot be changed or released as a reprint, electronic media output, or web communiqué without written permission from AVStar Fuel Systems.

**Feedback**

To supply comments, suggestions, or corrections to this manual, either make a call to customer service or use the AVStar website <http://www.avstardirect.com/contact-us/>

**Customer Service**

Additionally, AVStar has Customer Service to supply information and assistance to owners, operators, and maintenance personnel servicing AVStar Fuel Systems.

**Phone:**

Factory:	U.S. and Canada toll free - +1(866) 982-7287 Direct - +1(561) 575-1560
Fax:	+1(561) 575-0795

AVStar's regular business hours are Monday through Friday from 8:00 A.M. through 5:00 P.M. Eastern Time (-5 GMT)



Part Number	Figure	Item	Qty	Part Number	Figure	Item	Qty
AV 10-4331	1	1	1	AV 47-833	1	9	1
AV 10-4431	1	1	1	AV 47-845	1	9	1
AV 10-5018	1	1	1	AV 47-846	1	9	1
AV 10-5048	1	1	1	AV 47-861	1	9	1
AV 10-5055	1	1	1	AV 47-872	1	9	1
AV 10-A448	2	1	NP	AV 49-180	3	3	1
AV 10-B125	2	1	NP	AV 49-218	3	3	1
AV 10-B130	2	1	NP	AV 55-A139	3	22	1
AV 10-B135	2	1	NP	AV 55-270	3	23	1
AV 12-B57	3	5	1	AV 60-260	3	24	2
AV 13-1519	3	6	1	AV 63-B456	1	15	1
AV 13-1520	3	6	1	AV 66-18	3	25	1
AV 13-1521	3	6	1	AV 78-A109	3	26	1
AV 14-172	3	7	1	AV 78-A110	1	10	4
AV 14-190	3	7	1	AV 78-121	2	13	2
AV 15-A1	3	8	1	AV 78-184	3	27	2
AV 15-A14	2	6	2	AV 78-356	3	40	1
AV 15-A21	1	2	2	AV 78-388	3	4	1
AV 15-B107	1	3	4	AV 81-311	3	28	1
AV 15-B108	3	9	1	AV 82-11	1	11	1
AV 15-42	3	10	1	AV 82-11	3	29	2
AV 15-58	3	11	2	AV 82-14	3	30	1 or 2
AV 15-223	3	12	1	AV 95-54	2	14	1
AV 15-483	3	11	2	AV 95-75	3	31	1
AV 16-A16	2	7	1	AV 95-509	3	32	1
AV 16-A28	2	8	1	AV 99-8	2	15	1
AV 16-A36	3	13	1	AV 99-34	2	12	1
AV 16-A107	1	4	1	AV 110-173	2	16	1
AV 16-B45	2	11	1	AV 136-58	1	12	1
AV 16-B75	1	5	1	AV 155-226	3	33	1
AV 16-B85	1	5	1	AV 155-307	3	33	1
AV 16-222	1	6	1	AV 155-597	3	34	1
AV 16-223	3	37	AR	AV 194-593	3	35	1
AV 16-224	3	37	AR	AV 194-800	3	35	1
AV 17-372	3	14	1	AV 221-76	2	17	1
AV 17-383	3	14	1	AV 227-A263	3	1	NP
AV 24-A1	3	15	1	AV 227-A269	3	1	NP
AV 24-A10	3	16	1	AV 227-A396	3	1	NP
AV 24-A56	3	15	1	AV 227-406	3	1	NP
AV 24-262	3	17	1	AV 227-1656	1	13	1
AV 24-480	3	18	1	AV 227-1929	1	13	1
AV 24-487	3	16	1	AV 227-1943	1	13	1
AV 29-194	3	38	1	AV 227-1951	1	13	1
AV 30-766	1	7	1	AV 227-2062	1	13	1
AV 32-32	1	8	1	AV 227-2069	1	13	1
AV 36-525	2	9	1	AV 229-164	2	3	1
AV 36-540	2	10	1	AV 229-567	1	14	1
AV 37-7	2	2	1	AV 229-587	1	14	1
AV 43-564	3	19	1	AV 229-603	1	14	1
AV 44-49	3	2	1	AV 229-652	1	14	1
AV 44-223	3	20	1	AV 233-615	3	36	1
AV 46-F9	3	21	1	AV 242-514	3	39	1
AV 46-F10	3	21	1	AV 500-1	2	18	1
AV 47-773	1	9	1	AV 2043	2	4	NP
AV 47-813	1	9	1	AV 2044	2	5	NP
AV 47-818	1	9	1	AV 2045	1	15	NP
AV 47-826-1	1	9	1	AV 2064	2	5	NP
AV 47-828	1	9	1	AV 2088	1	16	2

Table 2:  
Torque & Lubrication Data

Figure	Item	Part Number	Description	Torque Setting in-lbs	Target Setting in-lbs	Sealant, Lubricant, Etc.
3	6	AV 13-###	THROTTLE SHAFT ASSY.....			Krytox
3	8	AV 15-A1	SCREW-PUMP LEVER.....	8-11	10	Light Mineral Oil
2	6	AV 15-A14	SCREW-HEX HEAD SLOTTED.....	Initial 10, Final 14-18	16	Light Mineral Oil
1	2	AV 15-A21	SCREW-FLOAT BRACKET.....	8-11	10	
1	3	AV 15-B107	SCREW - HEX HEAD.....	*Initial 10, 30, Final 50	50	Light Mineral Oil
3	9	AV 15-B108	SCREW-HEX HEAD SLOTTED.....	15-20	18	Light Mineral Oil
3	11	AV 15-58	SCREW, OVAL HD. SLOTTED.....	10-15	14	Loctite 271
3	12	AV 15-223	SCREW-IDLE DRILL PLUG.....	12-16	14	Loctite 569
3	11	AV 15-483	SCREW - PAN HEAD SLOTTED.....	10-15	14	Loctite 271
2	9	AV 36-525	PUMP INLET CHECK VALVE ASSEMBLY.....	8-12	10	Light Mineral Oil
2	10	AV 36-540	PUMP DISCHARGE CHECK VALVE ASSEMBLY.....	50-70	60	Light Mineral Oil
2	2	AV 37-7	BALL-LEAD PLUG-NOZZLE WELL VENT.....			Loctite 680
3	20	AV 44-223	O-RING-MIX. METER VALVE HD.....			Light Mineral Oil
1	9	AV 47-###	ASSEMBLY-NOZZLE.....	45-60	55	Light Mineral Oil
3	3	AV 49-###	JET-ECONOMIZER.....	5-7	6	Light Mineral Oil
3	24	AV 60-260	BUSHING-THROTTLE SHAFT.....			Loctite 680
3	28	AV 81-311	NUT-CASTLE.....	20-60	40	Light Mineral Oil
3	32	AV 95-509	FUEL INLET STRAINER ASSEMBLY.....	120-144	132	Light Mineral Oil
2	15	AV 99-8	PLUG-BOWL DRAIN.....	50-60	55	Light Mineral Oil
2	3	AV 229-164	PUMP DISCHARGE TUBE.....			Loctite 680
1	14	AV 229-###	IDLE TUBE.....	3-5	4	Light Mineral Oil
3	36	AV 233-615	VALVE, SEAT ASSY.....	120-144	132	
3	39	AV 242-514	ASSY-VALVE-MIXTURE CONTROL.....			Krytox

\*Allow a 5 minute rest period between torque intervals.

**NOTICE:** Torque data provided in this catalog is for reference. Many components require the use of specialized tools and procedures. This data, without the use of other applicable service documents and tools, is insufficient for making any repairs or alterations. Refer to Warranty & Liability Information for further details.

**NOTICE:** Part Numbers listed in the following catalog which are identified by **AV15-A21** font require 100% replacement at each overhaul. For example, Figure 1 – Item 2, Part Number **AV15-A21**. It is also considered Best Practice to replace these items should they be removed from the carburetor during maintenance. At no time should a gasket be reused if it is removed or the corresponding component which uses the gasket is removed or the installation torque is broken.

### 73-10 – ENGINE FUEL SYSTEM: CARBURETOR

#### 1. Figure 1 – Carburetor Assembly

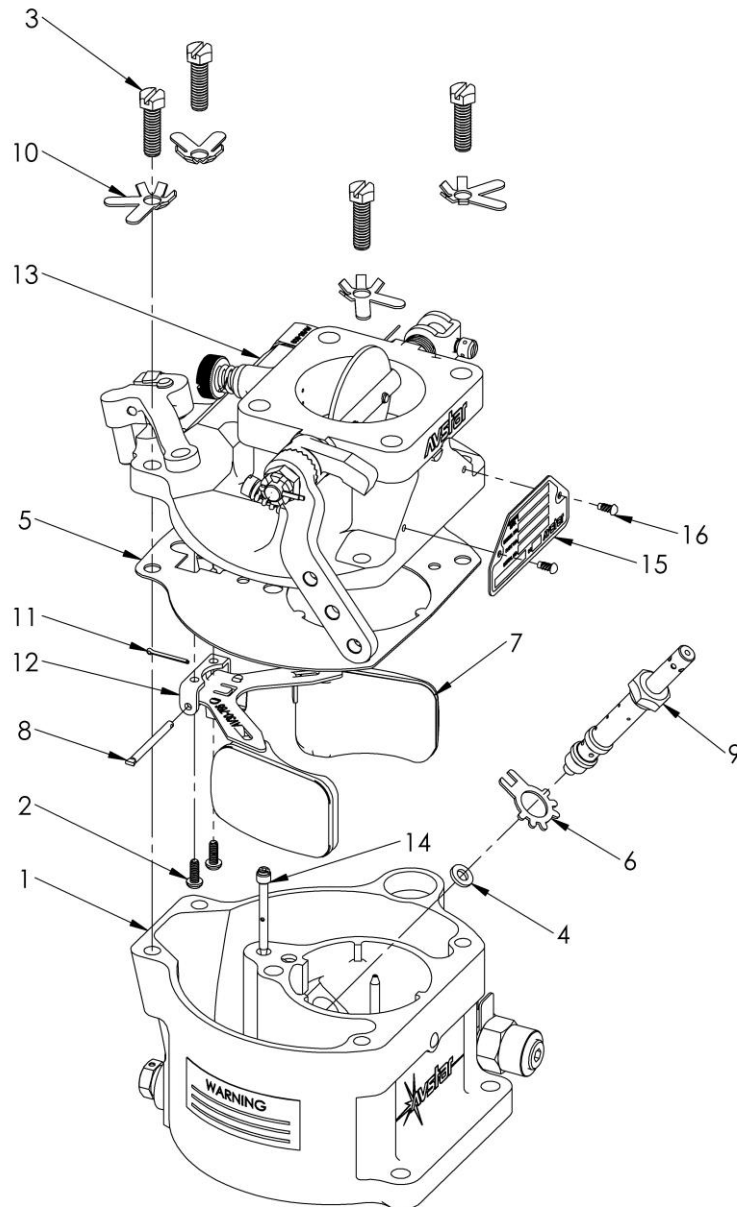


Fig. 1 Item	Part Number	Description	LVC-3-3PA							LVC-5-4PA						
			AV 10-5199 (O-235)	ALL LVC-3-3PA	AV 10-5050 (O-235)	AV 10-5126 (O-235)	AV 10-5142 (O-235)	AV 10-5220 (O-235)	AV 10-5257 (O-235)	AV 10-5267 (O-235)	ALL LVC-5-4PA	AV 10-3678-32 (O-320)	AV 10-4910-1 (O-320)	AV 10-5009 (O-320)	AV 10-5217 (O-320 & 360)	AV 10-6110 (O-360)
1	AV 10-4331	CARBURETOR BOWL.....										1				
	AV 10-4431	CARBURETOR BOWL.....									1					
	AV 10-5018	CARBURETOR BOWL.....											1	1	1	1
	AV 10-5048	CARBURETOR BOWL.....	1													
	AV 10-5055	CARBURETOR BOWL.....		1												
2	<b>AV 15-A21</b>	SCREW-FLOAT BRACKET.....	2	2						2						
3	AV 15-B107	SCREW - HEX HEAD.....	4	4						4						
4	<b>AV 16-A107</b>	GASKET-POWER JET.....	1	1						1						
5	<b>AV 16-B75</b>	GASKET, BOWL.....		1						1						
	<b>AV 16-B85</b>	GASKET, BOWL.....	1													
6	<b>AV 16-222</b>	GASKET-NOZZLE.....	1	1						1						
7	AV 30-766	ASSEMBLY-FLOAT-BRASS.....	1	1						1						
8	<b>AV 32-32</b>	SHAFT - FLOAT.....	1	1						1						
9	AV 47-773	ASSEMBLY-NOZZLE.....									1					
	AV 47-813	ASSEMBLY-NOZZLE.....										1				
	AV 47-818	ASSEMBLY-NOZZLE.....			1		1									
	AV 47-826-1	ASSEMBLY-NOZZLE.....				1										
	AV 47-828	ASSEMBLY-NOZZLE.....												1		
	AV 47-833	ASSEMBLY-NOZZLE.....	1				1	1								
	AV 47-845	ASSEMBLY-NOZZLE.....									1					
	AV 47-846	ASSEMBLY-NOZZLE.....								1						
	AV 47-861	ASSEMBLY-NOZZLE.....													1	
	AV 47-872	ASSEMBLY-NOZZLE.....														1
10	<b>AV 78-A110</b>	LOCK WASHER.....	4	4						4						
11	<b>AV 82-11</b>	COTTER PIN.....	1	1						1						
12	AV 136-58	BRACKET FLOAT.....	1	1						1						
13	AV 227-1656	THROTTLE BODY.....									1	1				
	AV 227-1929	THROTTLE BODY.....										1				
	AV 227-1943	THROTTLE BODY.....	1													
	AV 227-1951	THROTTLE BODY.....			1	1	1	1								
	AV 227-2062	THROTTLE BODY.....												1	1	1
	AV 227-2069	THROTTLE BODY.....						1	1							
14	AV 229-567	IDLE TUBE.....			1	1										
	AV 229-587	IDLE TUBE.....									1	1	1	1		
	AV 229-603	IDLE TUBE.....	1				1	1	1	1						
	AV 229-652	IDLE TUBE.....													1	1
15	AV 2045	PLATE-IDENTIFICATION BLACK.....	NP	NP						NP						
	AV 63-B456	PLATE-IDENTIFICATION RED.....	1	1						1						
16	AV 2088	DRIVE PIN.....	2	2						2						

2. Figure 2 – Carburetor Bowl

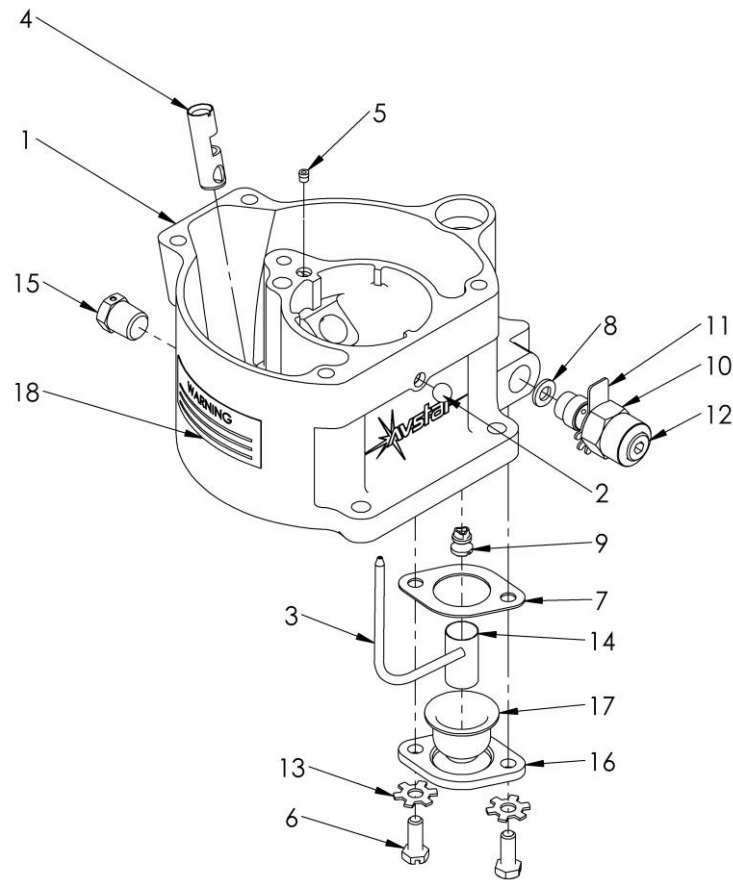


Fig. 2 Item	Part Number	Description	LVC-3-3PA							LVC-5-4PA						
			AV 10-5199 (O-235)	ALL LVC-3-3PA	AV 10-5050 (O-235)	AV 10-5126 (O-235)	AV 10-5142 (O-235)	AV 10-5220 (O-235)	AV 10-5257 (O-235)	AV 10-5267 (O-235)	ALL LVC-5-4PA	AV 10-3678-32 (O-320)	AV 10-4910-1 (O-320)	AV 10-5009 (O-320)	AV 10-5217 (O-320 & 360)	AV 10-6110 (O-360)
REF	AV 10-4331	CARBURETOR BOWL.....										1				
	AV 10-4431	CARBURETOR BOWL.....									1					
	AV 10-5018	CARBURETOR BOWL.....											1	1	1	1
	AV 10-5048	CARBURETOR BOWL.....	1													
	AV 10-5055	CARBURETOR BOWL.....		1												
1	AV 10-A448	.BILLET MACHINED CARBURETOR BOWL.....									NP	NP				
	AV 10-B125	.BILLET MACHINED CARBURETOR BOWL.....											NP	NP	NP	NP
	AV 10-B130	.BILLET MACHINED CARBURETOR BOWL.....	NP													
	AV 10-B135	.BILLET MACHINED CARBURETOR BOWL.....		NP												
2	AV 37-7	.BALL-LEAD PLUG-NOZZLE WELL VENT.....	1	1						1						
3	AV 229-164	.PUMP DISCHARGE TUBE.....		1						1						
4	AV 2043	.BEARING-MIXTURE CONTROL LEVER.....	NP	NP						NP						
5	AV 2044	.BUSHING.....								NP						
	AV 2064	.BUSHING.....	NP	NP												
6	AV 15-A14	SCREW-HEX HEAD SLOTTED.....		2						2						
7	<u>AV 16-A16</u>	GASKET-BOWL VENT.....		1						1						
8	<u>AV 16-A28</u>	GASKET-PUMP DISCHARGE.....		1						1						
9	AV 36-525	PUMP INLET CHECK VALVE ASSEMBLY.....		1						1						
10	<u>AV 36-540</u>	PUMP DISCHARGE CHECK VALVE ASSEMBLY.....		1						1						
11	<u>AV 16-B45</u>	.GASKET-PUMP DISCHARGE.....		1						1						
12	<u>AV 99-34</u>	.PLUG-PRESSURE TAKE OFF.....		1						1						
13	<u>AV 78-121</u>	WASHER-BOWL VENT.....		2						2						
14	<u>AV 95-54</u>	SCREEN-PUMP INLET STRAINER.....		1						1						
15	AV 99-8	PLUG-BOWL DRAIN.....	1	1						1						
16	AV 110-173	RETAINER FLANGE-BOWL VENT STRAINER HOUSING.....		1						1						
17	AV 221-76	HOUSING-BOWL VENT.....		1						1						
18	AV 500-1	WARNING LABEL.....	1	1						1						

3. Figure 3 – Carburetor Throttle Body

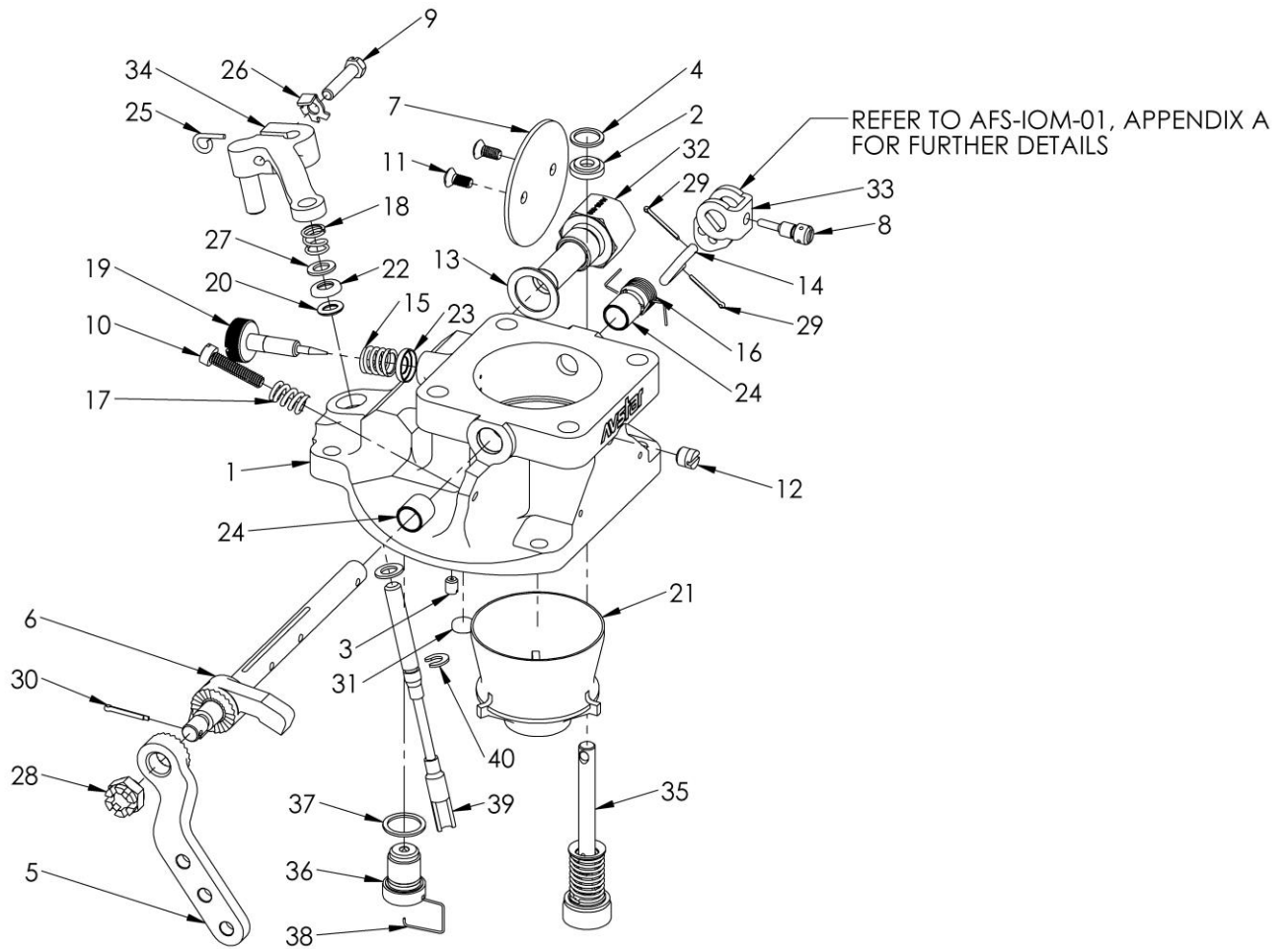


Fig. 3 Item	Part Number	Description	LVC-3-3PA							LVC-5-4PA						
			AV 10-5199 (O-235)	ALL LVC-3-3PA	AV 10-5050 (O-235)	AV 10-5126 (O-235)	AV 10-5142 (O-235)	AV 10-5220 (O-235)	AV 10-5257 (O-235)	AV 10-5267 (O-235)	ALL LVC-5-4PA	AV 10-3678-32 (O-320)	AV 10-4910-1 (O-320)	AV 10-5009 (O-320)	AV 10-5217 (O-320 & 360)	AV 10-6110 (O-360)
REF	AV 227-1656	THROTTLE BODY.....								1	1					
	AV 227-1929	THROTTLE BODY.....										1				
	AV 227-1943	THROTTLE BODY.....	1													
	AV 227-1951	THROTTLE BODY.....			1	1	1	1								
	AV 227-2062	THROTTLE BODY.....												1	1	1
	AV 227-2069	THROTTLE BODY.....														
1	AV 227-A263	.BILLET MACHINED THROTTLE BODY.....	NP													
	AV 227-A269	.BILLET MACHINED THROTTLE BODY.....		NP												
	AV 227-A396	.BILLET MACHINED THROTTLE BODY.....											NP	NP	NP	NP
	AV 227-406	.BILLET MACHINED THROTTLE BODY.....									NP	NP				
2	<b>AV 44-49</b>	.PACKING - PUMP STEM.....		1						1						
3	AV 49-180	.JET-ECONOMIZER.....									1	1				
	AV 49-218	.JET-ECONOMIZER.....	1		1	1	1	1								
4	<b>AV 78-388</b>	.WASHER-PUMP STEM.....		1						1						
5	AV 12-B57	LEVER-THROTTLE-SERRATED.....	1	1						1						
6	AV 13-1519	THROTTLE SHAFT ASSY.....	1													
	AV 13-1520	THROTTLE SHAFT ASSY.....		1												
	AV 13-1521	THROTTLE SHAFT ASSY.....		1												
7	AV 14-172	VALVE-THROTTLE.....	1	1												
	AV 14-190	VALVE-THROTTLE.....								1						
8	AV 15-A1	SCREW-PUMP LEVER.....		1						1						
9	AV 15-B108	SCREW-HEX HEAD SLOTTED.....	1	1						1						
10	AV 15-42	SCREW FILLISTER HD. SLT.....	1	1						1						
11	<b>AV 15-58</b>	SCREW, OVAL HD. SLOTTED.....	2	2												
	<b>AV 15-483</b>	SCREW - PAN HEAD SLOTTED.....								2						
12	AV 15-223	SCREW-IDLE DRILL PLUG.....	1	1						1						
13	<b>AV 16-A36</b>	GASKET-FUEL INLET.....	1	1						1						
14	AV 17-372	ROD - PUMP CONNECT.....								1						
	AV 17-383	ROD - PUMP CONNECT.....		1												
15	AV 24-A1	SPRING-IDLE ADJUSTING NEEDLE.....	1	1												
	AV 24-A56	SPRING-IDLE ADJUSTING NEEDLE.....								1						
16	<b>AV 24-A10</b>	SPRING - TORSION THROTTLE SHFT RET.....		1						1						
	<b>AV 24-487</b>	SPRING-TORSION THROTTLE.....	1													
17	AV 24-262	SPRING - IDLE ADJ.....	1	1						1						
18	AV 24-480	SPRING-MIXTURE CONTROL-VALVE HEAD.....	1	1						1						
19	AV 43-564	NEEDLE-IDLE ADJUSTING.....	1	1						1						
20	<b>AV 44-223</b>	O-RING-MIX. METER VALVE HD.....	1	1						1						
21	AV 46-F9	VENTURI.....	1	1												
	AV 46-F10	VENTURI.....								1						
22	<b>AV 55-A139</b>	RETAINER- O-RING.....	1	1						1						
23	<b>AV 55-270</b>	CUP - IDLE ADJUST.....								1						
24	<b>AV 60-260</b>	BUSHING-THROTTLE SHAFT.....	2	2						2						
25	<b>AV 66-18</b>	LOCKWIRE-MIX. CONTROL.....	1	1						1						
26	<b>AV 78-A109</b>	WASHER-MIX. CONTROL LEVER.....	1	1						1						
27	<b>AV 78-184</b>	WASHER-MIX. CONTROL.....	2	2						2						
28	AV 81-311	NUT-CASTLE.....	1	1						1						
29	<b>AV 82-11</b>	COTTER PIN.....	2	2						2						
30	<b>AV 82-14</b>	PIN-COTTER.....	2	1						1						
31	<b>AV 95-75</b>	SCREEN-NOZZLE & IDLE AIR VENT.....		1												
32	AV 95-509	FUEL INLET STRAINER ASSEMBLY.....	1	1						1						
33	AV 155-226	LEVER-PUMP.....								1						
	AV 155-307	LEVER- ACC PUMP.....		1												
34	AV 155-597	MIXTURE CONTROL LEVER ASSY.....	1	1						1						
35	<b>AV 194-593</b>	ACCELERATOR PUMP ASSY.....		1												
	<b>AV 194-800</b>	ACCELERATOR PUMP ASSY.....								1						
36	<b>AV 233-615</b>	VALVE, SEAT ASSY.....	1	1						1						
37	<b>AV 16-223</b>	.WASHER - FLOAT VALVE SEAT.....	AR	AR						AR						
	<b>AV 16-224</b>	.WASHER - FLOAT VALVE SEAT.....	AR	AR						AR						
38	<b>AV 29-194</b>	.CLIP-FLOAT VALVE.....	1	1						1						
39	AV 242-514	ASSY-VALVE-MIXTURE CONTROL.....	1	1						1						
40	AV 78-356	.WASHER-MIX. VALVE.....	1	1						1						



This page intentionally left blank.