



Fuel System Illustrated Parts Catalog

Models LVC-5-5BPA and LVC-5-5PA Carburetors

April 19, 2021

Part No. AFS-IPC-02

Fuel System Illustrated Parts Catalog

AVStar Part Number: AFS-IPC-02

Contact Us:

Mailing Address:

AVStar Fuel Systems
1365 Park Lane South
Jupiter, FL 33458 USA

Phone:

Factory

U.S. and Canada Toll Free:

+1 (866) 982-7287

Direct:

+1 (561) 575-1560

AVStar's regular business hours are Monday through Friday from 8:00AM through 5:00PM Eastern Time (-5 GMT).

Visit us Online: avstardirect.com



RECORD OF REVISIONS

Revision	Revision Date	Revised By	Revision Description
Original	4/19/2021	CES	Original Release of Catalog - Part No. AFS-IPC-02

This page intentionally left blank.



TABLE OF CONTENTS

<u>Subject</u>	<u>Page</u>
Title Page	
Record of Revisions	i
Table of Contents	iii
Introduction	v
Table 1: Numerical Index	vii
Table 2: Torque & Lubrication Data	viii
Engine Fuel System: Carburetor	73-10
— Figure 1 – Carburetor Assembly	1
— Figure 2 – Carburetor Bowl	3
— Figure 3 – Carburetor Throttle Body	4

This page intentionally left blank.

INTRODUCTION

The AVStar Carburetors applicable to this catalog consist of Models LVC-5-5BPA and LVC-5-5PA. All carburetors are equipped with Altitude Mixture Adjustment “A”, and those models designated with a “B” have a non-standard throttle bore size and are used on 4 cylinder engines. All are used on normally aspirated, horizontally opposed, air-cooled engines. Refer to the latest Revision of Lycoming Service Instruction S.I. 1523 for a cross reference of applicable engines as well as any applicable data provided by the Airframer.

Scope of this Catalog

This Illustrated Parts Catalog provides applicable part number, torque requirements and lubrication or other Sealant Data (in compliance with FAR 33.4) for the purposes of identifying components which may require replacement or maintenance throughout the service life of the AVStar carburetor. The information provided in this catalog serves as a supplement to other applicable Maintenance Documents. The data provided in this catalog shall only be used and referenced for servicing those Carburetors explicitly listed and manufactured by AVStar Fuel Systems.

List of Publications

Refer to AVStar’s website for a complete list of publications available.

Warranty & Liability Information

The warranty coverage on AVStar products is described in detail in the following documents. Refer to the AVStar website for the latest revision:

Certified New Fuel Systems	AFS900-F28, latest revision
Overhauled Fuel Systems	AFS900-F31, latest revision

Dismantling a fuel system or using unauthorized parts in any AVStar product voids all warranties. AVStar will not accept liability for units that contain unauthorized parts irrespective of the theory upon which any claim might be based including, but not limited to, breach of contract, warranty, negligence, or strict liability in tort. The customer specifically agrees that the party or parties responsible for installation and/or use of unauthorized parts shall bear sole and exclusive liability for all property damage or injury, including death, resulting from any malfunction of the unit in which unauthorized parts are installed.

Simplified Technical English

The text in the catalog is written in the form of Simplified Technical English in compliance with FAA requirements and to make translation into other languages easier.

Format

Chapters in this catalog are identified in General Aviation Manufacturers Association (GAMA) Specification format.

Figures

Figures in this manual are for illustration purposes only. Figures always start as Figure 1 in each chapter.

Copyright

This publication is a copyrighted work. All rights reserved by AVStar Fuel Systems. Content in this manual cannot be changed or released as a reprint, electronic media output, or web communiqué without written permission from AVStar Fuel Systems.

Feedback

To supply comments, suggestions, or corrections to this manual, either make a call to customer service or use the AVStar website <http://www.avstardirect.com/contact-us/>

Customer Service

Additionally, AVStar has Customer Service to supply information and assistance to owners, operators, and maintenance personnel servicing AVStar Fuel Systems.

Phone:

Factory:	U.S. and Canada toll free - +1(866) 982-7287 Direct - +1(561) 575-1560
Fax:	+1(561) 575-0795

AVStar's regular business hours are Monday through Friday from 8:00 A.M. through 5:00 P.M. Eastern Time (-5 GMT)

Part Number	Figure	Item	Qty	Part Number	Figure	Item	Qty
AN502-416-14	1	13	6	AV 63-B452	1	19	1
AN960-416L	1	14	6	AV 66-18	3	33	1
AV A60-A127	3	5	NP	AV 68-93	3	34	1
AV A88M	3	1	NP	AV 68-101	3	34	1
AV A272M	3	1	NP	AV 78-A40	3	59	1
AV 10-3075	1	1	1	AV 78-A97	1	14	6
AV 10-4202	1	1	1	AV 78-A109	3	35	1
AV 10-5061	1	1	1	AV 78-A294	3	36	1
AV 10-6051	1	1	1	AV 78-1	3	37	1
AV 10-A26M	2	1	NP	AV 78-121	3	38	2
AV 10-B51M	2	1	NP	AV 78-184	3	39	2
AV 10-B138M	2	1	NP	AV 78-356	3	61	1
AV 10-B200M	2	1	NP	AV 80-151	3	40	1
AV 12-B56	3	6	1	AV 81-311	3	41	1
AV 12-B59	3	6	1	AV 82-1	3	42	1
AV 12-B371	3	6	1	AV 82-11	1	9	1
AV 13-1522	3	7	1	AV 82-11	3	43	1
AV 13-1523	3	7	1	AV 82-14	3	44	1
AV 14-187	3	8	1	AV 95-63	3	45	1
AV 14-277	3	8	1	AV 95-506	3	46	1
AV 15-A14	3	9	2	AV 99-34	3	47	2
AV 15-A15	3	51	1	AV 99-44	2	11	1
AV 15-A21	1	2	2	AV 99-101	2	11	1
AV 15-A22	2	5	1	AV 110-173	3	48	1
AV 15-A23	3	10	2	AV 136-62	1	10	1
AV 15-A84	2	6	1	AV 155-357	3	49	1
AV 15-A354	3	11	1	AV 155-367	3	49	1
AV 15-B98	1	13	6	AV 155-560	3	50	1
AV 15-B105	3	12	1	AV 155-568	3	52	1
AV 15-B108	3	13	1	AV 173-133-01	3	53	1
AV 15-126	3	11	1	AV 173-144	3	53	1
AV 15-223	3	14	1 or 2	AV 173-144-02	3	53	1
AV 16-A16	3	15	1	AV 173-144-03	3	53	1
AV 16-A30	1	3	1	AV 173-160-01	3	53	1
AV 16-A31	1	4	1	AV 179-45	3	3	2
AV 16-A32	3	57	1	AV 194-591	3	54	1
AV 16-A42	1	5	1	AV 194-605	3	54	1
AV 16-A56	3	16	1	AV 206-21	2	12	2
AV 16-A108	3	17	2	AV 206-22	2	13	2
AV 16-B44	3	18	1	AV 221-76	3	55	1
AV 24-A30	3	19	1	AV 227-1553	1	11	1
AV 24-A33	3	20	1	AV 227-1683	1	11	1
AV 24-A39	3	21	1	AV 227-1683-1	1	11	1
AV 24-A115	2	7	1	AV 227-1917	1	11	1
AV 24-B247	3	22	1	AV 227-1955	1	11	1
AV 24-480	3	23	1	AV 227-2075	1	11	1
AV 29-182	3	58	1	AV 227-A58M	3	1	NP
AV 30-764	1	6	1	AV 227-A58M-1	3	1	NP
AV 32-35	1	7	1	AV 227-A405M	3	1	NP
AV 34-91	2	8	1	AV 229-589	1	12	1
AV 36-587	2	9	1	AV 229-592	1	12	1
AV 37-7	2	10	1	AV 229-592-01	1	12	1
AV 43-362	3	24	1	AV 229-650	1	12	1
AV 44-220	3	25	2	AV 229-651	1	12	1
AV 44-223	3	26	1	AV 233-614	3	56	1
AV 44-224	3	27	1	AV 242-525	3	60	1
AV 46-A226	3	28	1	AV 242-528	3	60	1
AV 46-A227	3	28	1	AV 261-501	3	4	1
AV 47-739	1	8	1	AV 500-1	2	14	1
AV 47-755	1	8	1	AV 2014	1	17	3
AV 47-779	1	8	1	AV 2021	2	2	NP
AV 47-819	1	8	1	AV 2022	2	3	NP
AV 47-830	1	8	1	AV 2039	1	18	2
AV 47-857	1	8	1	AV 2041	2	3	NP
AV 49-199	3	29	1	AV 2075	3	5	NP
AV 49-267	3	29	1	AV 2084	1	19	NP
AV 55-A139	3	30	1	AV 384583	2	4	4
AV 55-255	3	31	2	AV 951787	2	15	1
AV 60-A160	3	32	2	MS20995-C25	1	15	AR
AV 62-F1	3	2	1	MS20995-C32	1	16	AR

Table 2:
Torque & Lubrication Data

Figure	Item	Part Number	Description	Torque Setting in-lbs	Target Setting in-lbs	Sealant, Lubricant, Etc.
1	13	AN502-416-14	SCREW-FILLISTER HEAD SLOTTED.....	† Initial 10, 30, Final 50	50	Light Mineral Oil
3	7	AV 13-1522	ASSY-THROTTLE SHAFT.....			Krytox
3	7	AV 13-1523	ASSY-THROTTLE SHAFT.....			Krytox
3	9	AV 15-A14	SCREW-HEX HEAD SLOTTED.....	Initial 10, Final 18	18	Light Mineral Oil
3	51	AV 15-A15	SCREW-PUMP LEVER LOCK.....	10-12	11	
1	2	AV 15-A21	SCREW-FLOAT BRACKET.....	8-11	10	
2	5	AV 15-A22	SCREW-PUMP CHANNEL PLUG.....	10-15	13	Loctite 271
3	10	AV 15-A23	SCREW-OVAL HD-SLOTTED.....	10-15	13	Loctite 271
2	6	AV 15-A84	SCREW-PLUG-PUMP DISCHARGE-CHECK VALVE...	20-25	23	Light Mineral Oil
1	13	AV 15-B98	SCREW-HEX HEAD SLOTTED.....	† Initial 10, 30, Final 50	50	Light Mineral Oil
3	12	AV 15-B105	SCREW-PUMP IDLER.....	80-100	90	Light Mineral Oil
3	13	AV 15-B108	SCREW-HEX HEAD SLOTTED.....	15-20	18	Light Mineral Oil
3	14	AV 15-223	SCREW-IDLE DRILL PLUG.....	12-16	14	Loctite 569
2	9	AV 36-587	ASSY-VALVE-PUMP INLET CHECK.....	10-15	13	
2	10	AV 37-7	BALL-LEAD PLUG-NOZZLE WELL VENT.....			Loctite 680
3	25	AV 44-220	O-RING-THROTTLE SHAFT.....			Krytox
3	26	AV 44-223	O-RING-MIX. METER VALVE HD.....			Krytox
3	27	AV 44-224	PACKING-O-RING-IDLE NEEDLE.....			Krytox
1	8	AV 47-###	ASSY- NOZZLE.....	50-70	60	Light Mineral Oil
3	32	AV 60-A160	BUSHING-THROTTLE SHAFT.....			Loctite 680
3	2	AV 62-F1	PIN-AIR METERING STOP.....			Loctite 680
3	34	AV 68-###	FITTING-FUEL INLET.....	120-144	132	Light Mineral Oil
3	40	AV 80-151	PLUG-AIR METERING PIN JET.....	5-10	8	
3	41	AV 81-311	NUT-CASTLE.....	20-60	40	Light Mineral Oil
3	46	AV 95-506	ASSY-FUEL INLET STRAINER.....	120-144	132	Light Mineral Oil
3	47	AV 99-34	PLUG-PRESSURE TAKE OFF.....	25-30	28	Light Mineral Oil
2	11	AV 99-44	PLUG-BOWL DRAIN.....	120-144	132	Light Mineral Oil
2	11	AV 99-101	PLUG-BOWL DRAIN.....	70	70	Light Mineral Oil
3	3	AV 179-45	PLUG-EXPANSION.....			Loctite 680
2	12	AV 206-21	BALL-PUMP INLET CHANNEL PLUG.....			Loctite 680
2	13	AV 206-22	BALL-PUMP DISCHARGE CHANNEL PLUG.....			Loctite 680
1	12	AV 229-###	IDLE TUBE.....	5-8	6	Light Mineral Oil
3	56	AV 233-614	ASSY-VALVE-SEAT.....	120-144	132	
3	60	AV 242-525	ASSY-VALVE-MIXTURE CONTROL.....			Light Mineral Oil
3	60	AV 242-528	ASSY-VALVE-MIXTURE CONTROL.....			Light Mineral Oil

† Allow a 5 minute rest period between torque intervals.

NOTICE: Torque data provided in this catalog is for reference. Many components require the use of specialized tools and procedures. This data, without the use of other applicable service documents and tools, is insufficient for making any repairs or alterations. Refer to Warranty & Liability Information for further details.

NOTICE: Part Numbers listed in the following catalog which are identified by **Bold Underlined** font require 100% replacement at each overhaul. For example, Figure 1 – Item 2, Part Number **AV15-A21**. It is also considered Best Practice to replace these items should they be removed from the carburetor during maintenance. At no time should a gasket be reused if it is removed or the corresponding component which uses the gasket is removed or the installation torque is broken.

73-10 – ENGINE FUEL SYSTEM: CARBURETOR

1. Figure 1 – Carburetor Assembly

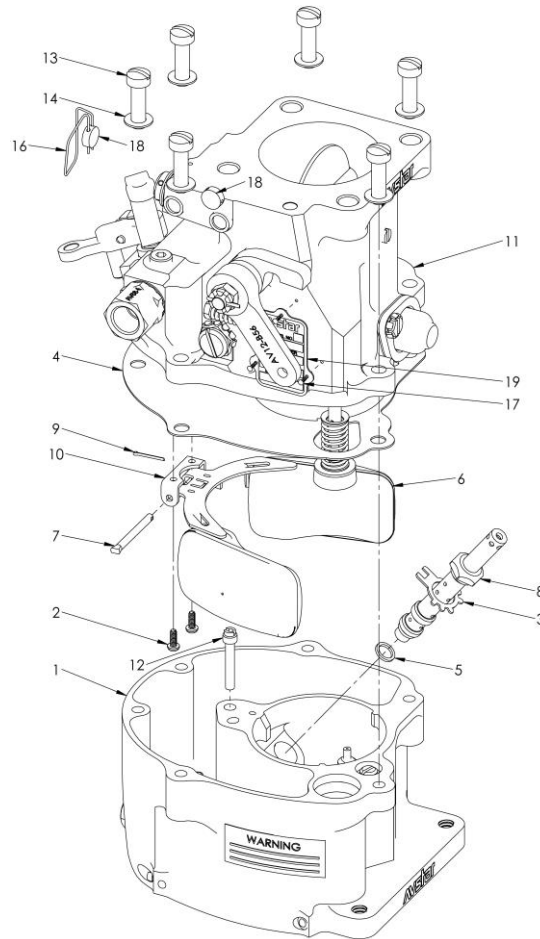


Fig. 1 Item	Part Number	Description	LVC-5-5BPA (O-360 ENGINES)							LVC-5-5PA (O-540 ENGINES)					
			ALL LVC-5-5BPA	AV 10-3878	AV 10-4164-1	AV 10-5034	AV 10-5193	AV 10-5288	AV 10-6054	AV 10-6102	AV 10-6108	ALL LVC-5-5PA	AV 10-4404	AV 10-4404-1	AV 10-5054
1	AV 10-3075	CARBURETOR BOWL.....		1	1	1	1	1	1	1					
	AV 10-4202	CARBURETOR BOWL.....									1	1			
	AV 10-5061	CARBURETOR BOWL.....											1	1	
	AV 10-6051	CARBURETOR BOWL.....							1						
2	AV 15-A21	SCREW-FLOAT BRACKET.....	2								2				
3	AV 16-A30	GASKET-NOZZLE.....	1								1				
4	AV 16-A31	GASKET-BOWL.....	1								1				
5	AV 16-A42	GASKET-POWER JET.....	1								1				
6	AV 30-764	ASSY-FLOAT & LEVER.....	1								1				
7	AV 32-35	SHAFT-FLOAT.....	1								1				
8	AV 47-739	ASSY- NOZZLE.....		1					1						
	AV 47-755	ASSY- NOZZLE.....			1	1				1					
	AV 47-779	ASSY- NOZZLE.....									1	1			
	AV 47-819	ASSY- NOZZLE.....											1		
	AV 47-830	ASSY- NOZZLE.....				1	1		1						
	AV 47-857	ASSY- NOZZLE.....													1
9	AV 82-11	COTTER PIN.....	1								1				
10	AV 136-62	BRACKET-FLOAT.....	1								1				
11	AV 227-1553	THROTTLE BODY.....									1	1			
	AV 227-1683	THROTTLE BODY.....			1					1					
	AV 227-1683-1	THROTTLE BODY.....				1									
	AV 227-1917	THROTTLE BODY.....		1			1	1	1	1					
	AV 227-1955	THROTTLE BODY.....												1	
	AV 227-2075	THROTTLE BODY.....													1
12	AV 229-589	IDLE TUBE.....			1	1				1					
	AV 229-592	IDLE TUBE.....									1	1			
	AV 229-592-01	IDLE TUBE.....												1	1
	AV 229-650	IDLE TUBE.....		1					1						
	AV 229-651	IDLE TUBE.....					1	1	1						
13	AN502-416-14	SCREW-FILLISTER HEAD SLOTTED.....	6								6				
	AV 15-B98	SCREW-HEX HEAD SLOTTED.....	6								6				
14	AN960-416L	WASHER-FLAT.....	6								6				
	AV 78-A97	WASHER-LOCKTAB.....	6								6				
15	MS20995-C25	LOCKWIRE.....	AR								AR				
16	MS20995-C32	LOCKWIRE-BOWL DRAIN PLUG & AIR METERING PIN PLUG.....	AR								AR				
17	AV 2014	DRIVE PIN.....	3								3				
18	AV 2039	SEAL-LEAD DISC.....	2								2				
19	AV 2084	PLATE-IDENTIFICATION BLACK.....	NP								NP				
	AV 63-B452	PLATE-IDENTIFICATION RED.....	1								1				

~ For earlier manufactured carburetors using cast bowls and throttle bodies, throttle body to bowl hardware are Part Numbers AV15-B98 (screws) and AV78-A97 (locktab washers). For these configurations, lockwiring the hardware with MS20995-C25 is omitted.

2. Figure 2 – Carburetor Bowl

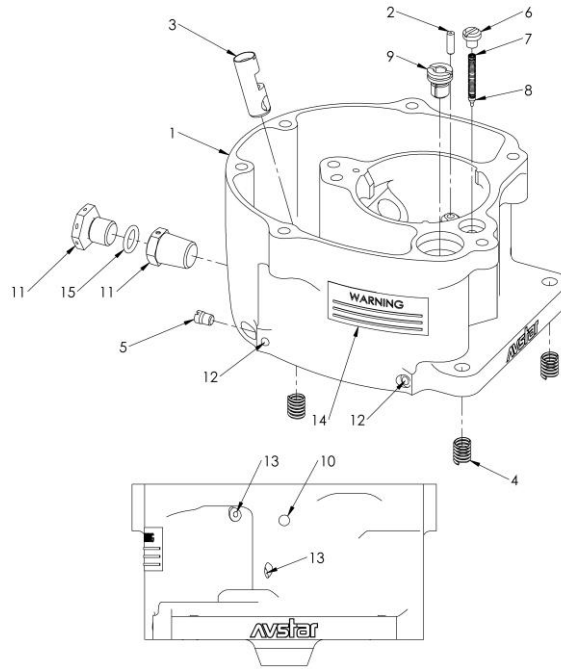
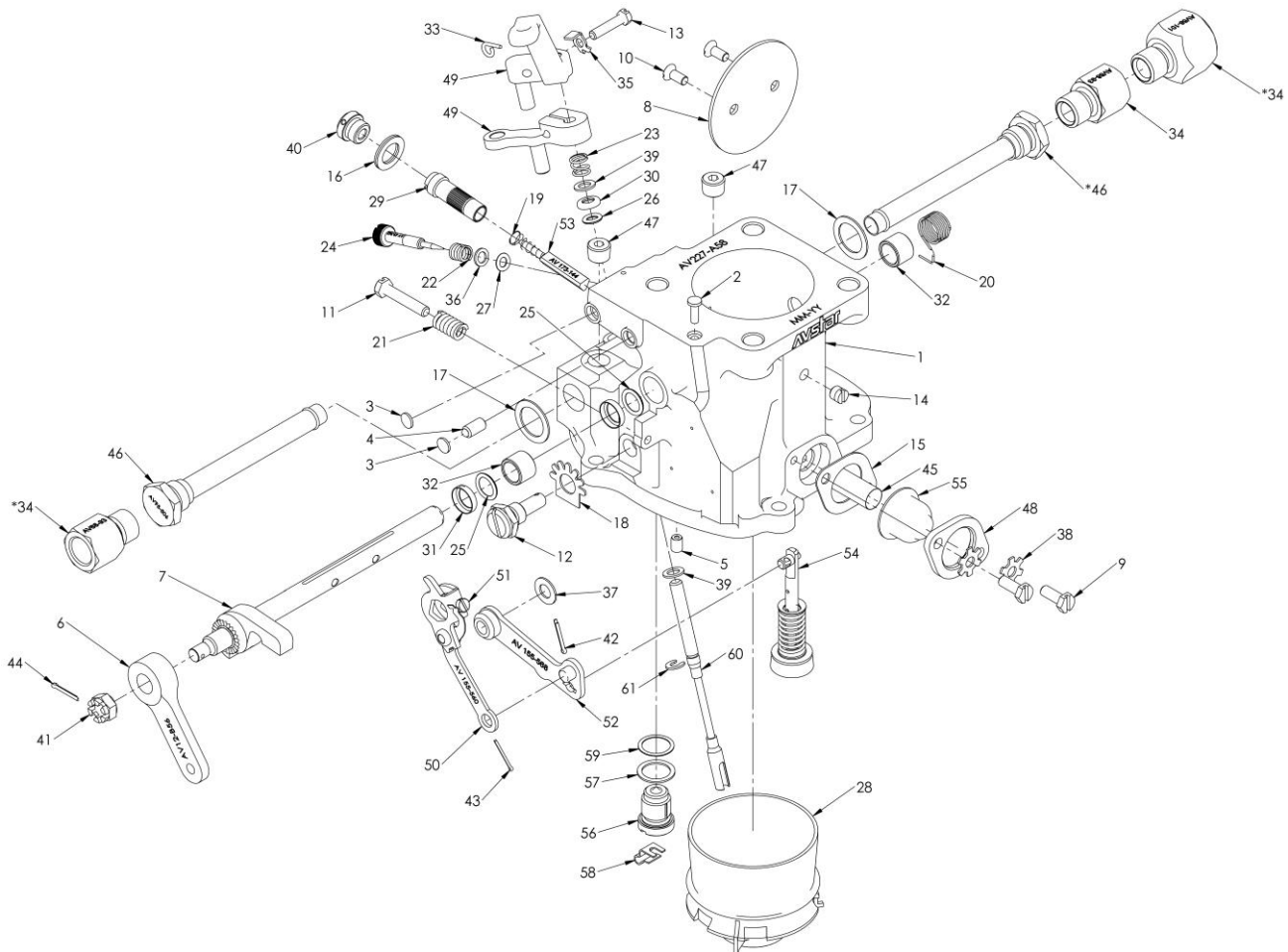


Fig. 2 Item	Part Number	Description	LVC-5-5BPA (O-360 ENGINES)								LVC-5-5PA (O-540 ENGINES)				
			ALL LVC-5-5BPA	AV 10-3878	AV 10-4164-1	AV 10-5034	AV 10-5193	AV 10-5288	AV 10-6054	AV 10-6102	AV 10-6108	ALL LVC-5-5PA	AV 10-4404	AV 10-4404-1	AV 10-5054
REF	AV 10-3075	CARBURETOR BOWL.....		1	1	1	1	1	1	1	1				
	AV 10-4202	CARBURETOR BOWL.....										1	1		
	AV 10-5061	CARBURETOR BOWL.....												1	1
	AV 10-6051	CARBURETOR BOWL.....							1						
1	AV 10-A26M	.BILLET MACHINED CARBURETOR BOWL.....		NP	NP	NP	NP	NP	NP	NP					
	AV 10-B51M	.BILLET MACHINED CARBURETOR BOWL.....										NP	NP		
	AV 10-B138M	.BILLET MACHINED CARBURETOR BOWL.....												NP	NP
	AV 10-B200M	.BILLET MACHINED CARBURETOR BOWL.....							NP						
2	AV 2021	.NOZZLE-ACCELERATOR PUMP.....	NP								NP				
3	AV 2022	.BEARING-MIXTURE CONTROL LEVER.....	NP								NP				
	AV 2041	.BEARING-MIXTURE CONTROL LEVER.....									NP				
4	AV 384583	.INSERT-HELI-COIL.....	4								4				
5	AV 15-A22	SCREW-PUMP CHANNEL PLUG.....	1								1				
6	AV 15-A84	SCREW-PLUG-PUMP DISCHARGE-CHECK VALVE.....	1								1				
7	AV 24-A115	SPRING-PUMP DISCHARGE CHECK VALVE.....	1								1				
8	AV 34-91	VALVE-PUMP DISCHARGE CHECK.....	1								1				
9	AV 36-587	ASSY-VALVE-PUMP INLET CHECK.....	1								1				
10	AV 37-7	BALL-LEAD PLUG-NOZZLE WELL VENT.....	1												
11	AV 99-44	PLUG-BOWL DRAIN.....		1	1	1	1	1	1		1	1			
	AV 99-101	PLUG-BOWL DRAIN.....								1					
12	AV 206-21	BALL-PUMP INLET CHANNEL PLUG.....	2								2				
13	AV 206-22	BALL-PUMP DISCHARGE CHANNEL PLUG.....	2								2				
14	AV 500-1	WARNING LABEL.....	1								1				
15	AV 951787	PACKING-PREFORMED.....							1						

3. Figure 3 – Carburetor Throttle Body



- * For Part Number AV10-4404-1, the fuel inlet fitting used is AV68-101 which is tapped 3/8-18 NPSF, all others use AV68-93, which is tapped 1/4-18 NPSF.
- * For Part Number AV10-6054, the fuel inlet fitting is installed on the Throttle Lever side, with the fuel strainer on the opposite side.



Fig. 3 - Item	Part Number	Description	LVC-5-5BPA (O-360 ENGINES)							LVC-5-5PA (O-540 ENGINES)					
			ALL LVC-5-5BPA	AV 10-3878	AV 10-4164-1	AV 10-5034	AV 10-5193	AV 10-5288	AV 10-6054	AV 10-6102	AV 10-6108	ALL LVC-5-5PA	AV 10-4404	AV 10-4404-1	AV 10-5054
REF	AV 227-1553	THROTTLE BODY.....													
	AV 227-1683	THROTTLE BODY.....			1					1					
	AV 227-1683-1	THROTTLE BODY.....				1									
	AV 227-1917	THROTTLE BODY.....	1				1	1	1	1					
	AV 227-1955	THROTTLE BODY.....													1
	AV 227-2075	THROTTLE BODY.....													1
1	AV A88M	.BILLET MACHINED THROTTLE BODY.....									NP	NP			
	AV A272M	.BILLET MACHINED THROTTLE BODY.....												NP	
	AV 227-A58M	.BILLET MACHINED THROTTLE BODY.....		NP	NP		NP	NP	NP	NP					
	AV 227-A58M-1	.BILLET MACHINED THROTTLE BODY.....				NP									
	AV 227-A405M	.BILLET MACHINED THROTTLE BODY.....													NP
2	AV 62-F1	.PIN-AIR METERING STOP.....	1								1				
3	AV 179-45	.PLUG-EXPANSION.....	2								2				
4	AV 261-501	.SAFETY RATCHET ASSY-AIR METERING JET.....	1								1				
5	AV A60-A127	.BUSHING-NOZZLE AIR VENT CHANNEL.....			NP	NP				NP					
	AV 2075	.BUSHING-NOZZLE AIR VENT CHANNEL.....										NP	NP		
6	AV 12-B56	LEVER-THROTTLE-SERRATED.....		1	1	1	1		1	1	1				
	AV 12-B59	LEVER-THROTTLE-SERRATED.....								1					
	AV 12-B371	LEVER-THROTTLE-SERRATED.....						1							
7	AV 13-1522	ASSY-THROTTLE SHAFT.....	1								1				
	AV 13-1523	ASSY-THROTTLE SHAFT.....									1				
8	AV 14-187	VALVE-THROTTLE.....	1												
	AV 14-277	VALVE-THROTTLE.....									1				
9	AV 15-A14	SCREW-HEX HEAD SLOTTED.....	2												
10	AV 15-A23	SCREW-OVAL HD-SLOTTED.....	2								2				
11	AV 15-A354	SCREW-THROTTLE ADJUSTING.....									1				
	AV 15-126	SCREW-HEX HEAD SLOTTED.....	1												
12	AV 15-B105	SCREW-PUMP IDLER.....	1								1				
13	AV 15-B108	SCREW-HEX HEAD SLOTTED.....	1								1				
14	AV 15-223	SCREW-IDLE DRILL PLUG.....	1									1	1	1	2
15	AV 16-A16	GASKET-BOWL VENT.....	1												
16	AV 16-A56	ASSY-GASKET-AIR METERING PIN.....	1								1				
17	AV 16-A108	GASKET-FUEL INLET FITTING.....	2								2				
18	AV 16-B44	GASKET-PUMP IDLER.....	1								1				
19	AV 24-A30	SPRING-AIR METERING-PIN RETURN.....	1								1				
20	AV 24-A33	SPRING-THROTTLE OPENING.....	1								1				
21	AV 24-A39	SPRING-THROTTLE ADJUSTING SCREW.....	1								1				
22	AV 24-B247	SPRING-IDLE ADJUSTING NEEDLE.....	1								1				
23	AV 24-480	SPRING-MIXTURE CONTROL-VALVE HEAD.....	1								1				
24	AV 43-362	NEEDLE-IDLE ADJUSTING.....	1								1				
25	AV 44-220	O-RING-THROTTLE SHAFT.....	2								2				
26	AV 44-223	O-RING-MIX METER VALVE HD.....	1								1				
27	AV 44-224	PACKING-O-RING-IDLE NEEDLE.....	1								1				
28	AV 46-A226	VENTURI.....	1												
	AV 46-A227	VENTURI.....									1				
29	AV 49-199	JET-AIR METERING PIN.....	1												
	AV 49-267	JET-AIR METERING PIN.....									1				
30	AV 55-A139	RETAINER- O-RING.....	1								1				
31	AV 55-255	RETAINER-THROTTLE SHAFT PACKING.....	2								2				
32	AV 60-A160	BUSHING-THROTTLE SHAFT.....	2								2				
33	AV 66-18	LOCKWIRE-MIX CONTROL.....	1								1				
34	AV 68-93	FITTING-FUEL INLET.....	1									1	1	1	
	AV 68-101	FITTING-FUEL INLET.....													
35	AV 78-A109	WASHER-MIX CONTROL LEVER.....	1								1				
36	AV 78-A294	WASHER-IDLE NEEDLE.....	1								1				
37	AV 78-1	WASHER-PUMP IDLER LEVER.....	1								1				
38	AV 78-121	WASHER-BOWL VENT.....	2												
39	AV 78-184	WASHER-MIX CONTROL.....	2								2				
40	AV 80-151	PLUG-AIR METERING PIN JET.....	1								1				
41	AV 81-311	NUT-CASTLE.....	1								1				
42	AV 82-1	COTTER PIN.....	1								1				
43	AV 82-11	COTTER PIN.....	1								1				
44	AV 82-14	PIN-COTTER-THROTTLE LEVER LOCK NUT.....	1								1				
45	AV 95-63	SCREEN-BOWL VENT STRAINER.....	1												
46	AV 95-506	ASSY-FUEL INLET STRAINER.....	1								1				
47	AV 99-34	PLUG-PRESSURE TAKE OFF.....	2								2				
48	AV 110-173	RETAINER FLANGE-BOWL VENT STRAINER HOUSING.....	1												

CONTINUED ON NEXT PAGE

Fig. 3 Item	Part Number	Description	LVC-5-5BPA (O-360 ENGINES)							LVC-5-5PA (O-540 ENGINES)					
			ALL LVC-5-5BPA	AV 10-3878	AV 10-4164-1	AV 10-5034	AV 10-5193	AV 10-5288	AV 10-6054	AV 10-6102	AV 10-6108	ALL LVC-5-5PA	AV 10-4404	AV 10-4404-1	AV 10-5054
49	AV 155-357	LEVER-MIXTURE CONTROL.....				1		1			1				
	AV 155-367	LEVER-MIXTURE CONTROL.....		1	1		1		1	1	1				
50	AV 155-560	ASSY-PUMP LEVER.....	1								1				
51	AV 15-A15	.SCREW-PUMP LEVER LOCK.....	1								1				
52	AV 155-568	ASSY-PUMP IDLER LEVER & BUSHING.....	1								1				
53	AV 173-133-01	PIN-AIR METERING.....										1	1		
	AV 173-144	PIN-AIR METERING.....		1		1	1	1	1	1	1				
	AV 173-144-02	PIN-AIR METERING.....													1
	AV 173-144-03	PIN-AIR METERING.....			1										
	AV 173-160-01	PIN-AIR METERING.....													1
54	AV 194-591	ASSY-ACCELERATOR PUMP.....			1	1					1				
	AV 194-605	ASSY-ACCELERATOR PUMP.....		1			1	1	1	1	1				
55	AV 221-76	HOUSING-BOWL VENT.....	1												
56	AV 233-614	ASSY-VALVE-SEAT.....	1								1				
57	AV 16-A32	.WASHER-FLOAT VALVE SEAT.....	1								1				
58	AV 29-182	.CLIP-FLOAT VALVE.....	1								1				
59	AV 78-A40	.WASHER-SPACER.....	1								1				
60	AV 242-525	ASSY-VALVE-MIXTURE CONTROL.....	1												
	AV 242-528	ASSY-VALVE-MIXTURE CONTROL.....									1				
61	AV 78-356	.WASHER-MIX VALVE.....	1								1				

This page intentionally left blank.