



# **Fuel System Illustrated Parts Catalog**

---

**Models LHC-6-6BPA and LHC-6-6BA Carburetors**

---

April 19, 2021

Part No. AFS-IPC-03

# Fuel System Illustrated Parts Catalog

AVStar Part Number: AFS-IPC-03

## Contact Us:

### Mailing Address:

AVStar Fuel Systems  
1365 Park Lane South  
Jupiter, FL 33458 USA

### Phone:

**Factory**

U.S. and Canada Toll Free:

+1 (866) 982-7287

Direct:

+1 (561) 575-1560

AVStar's regular business hours are Monday through Friday from 8:00AM through 5:00PM Eastern Time (-5 GMT).

Visit us Online: [avstardirect.com](http://avstardirect.com)



**RECORD OF REVISIONS**

Revision	Revision Date	Revised By	Revision Description
Original	4/19/2021	CES	Original Release of Catalog - Part No. AFS-IPC-03

This page intentionally left blank.



**TABLE OF CONTENTS**

<b><u>Subject</u></b>	<b><u>Page</u></b>
<b>Title Page</b> .....	
<b>Record of Revisions</b> .....	<b>i</b>
<b>Table of Contents</b> .....	<b>iii</b>
<b>Introduction</b> .....	<b>v</b>
<b>Table 1: Numerical Index</b> .....	<b>vii</b>
<b>Table 2: Torque &amp; Lubrication Data</b> .....	<b>viii</b>
<b>Engine Fuel System: Carburetor</b> .....	<b>73-10</b>
— <b>Figure 1 – Carburetor Assembly</b> .....	<b>1</b>
— <b>Figure 2 – Carburetor Bowl Cover</b> .....	<b>4</b>
— <b>Figure 3 – Carburetor Throttle Body</b> .....	<b>5</b>

This page intentionally left blank.

## **INTRODUCTION**

The AVStar Carburetors applicable to this catalog consist of Models LHC-6-6BPA and LHC-6-6BA. All carburetors are equipped with Altitude Mixture Adjustment “A” and have a Non-standard Throttle Bore Size “B”. All are used on normally aspirated, horizontally opposed, air-cooled engines. There are two LHC-6-6BA carburetors for use on turbocharged engines. Refer to the latest Revision of Lycoming Service Instruction S.I. 1523 for a cross reference of applicable engines as well as any applicable data provided by the Airframer.

### **Scope of this Catalog**

This Illustrated Parts Catalog provides applicable part number, torque requirements and lubrication or other Sealant Data (in compliance with FAR 33.4) for the purposes of identifying components which may require replacement or maintenance throughout the service life of the AVStar carburetor. The information provided in this catalog serves as a supplement to other applicable Maintenance Documents. The data provided in this catalog shall only be used and referenced for servicing those Carburetors explicitly listed and manufactured by AVStar Fuel Systems.

### **List of Publications**

Refer to AVStar’s website for a complete list of publications available.

### **Warranty & Liability Information**

The warranty coverage on AVStar products is described in detail in the following documents. Refer to the AVStar website for the latest revision:

Certified New Fuel Systems	AFS900-F28, latest revision
Overhauled Fuel Systems	AFS900-F31, latest revision

Dismantling a fuel system or using unauthorized parts in any AVStar product voids all warranties. AVStar will not accept liability for units that contain unauthorized parts irrespective of the theory upon which any claim might be based including, but not limited to, breach of contract, warranty, negligence, or strict liability in tort. The customer specifically agrees that the party or parties responsible for installation and/or use of unauthorized parts shall bear sole and exclusive liability for all property damage or injury, including death, resulting from any malfunction of the unit in which unauthorized parts are installed.

### **Simplified Technical English**

The text in the catalog is written in the form of Simplified Technical English in compliance with FAA requirements and to make translation into other languages easier.

### **Format**

Chapters in this catalog are identified in General Aviation Manufacturers Association (GAMA) Specification format.

### **Figures**

Figures in this manual are for illustration purposes only. Figures always start as Figure 1 in each chapter.

**Copyright**

This publication is a copyrighted work. All rights reserved by AVStar Fuel Systems. Content in this manual cannot be changed or released as a reprint, electronic media output, or web communiqué without written permission from AVStar Fuel Systems.

**Feedback**

To supply comments, suggestions, or corrections to this manual, either make a call to customer service or use the AVStar website <http://www.avstardirect.com/contact-us/>

**Customer Service**

Additionally, AVStar has Customer Service to supply information and assistance to owners, operators, and maintenance personnel servicing AVStar Fuel Systems.

**Phone:**

Factory:	U.S. and Canada toll free - +1(866) 982-7287 Direct - +1(561) 575-1560
Fax:	+1(561) 575-0795

AVStar's regular business hours are Monday through Friday from 8:00 A.M. through 5:00 P.M. Eastern Time (-5 GMT)



Part Number	Figure	Item	Qty	Part Number	Figure	Item	Qty
AV 10-B202	3	1	NP	AV 49-A400	1	33	1
AV 10-B203	3	1	NP	AV 49-B350	1	33	1
AV 10-B203-01	3	1	NP	AV 49-267	1	32	1
AV 10-B204	3	1	NP	AV 55-A233	1	34	4
AV 10-B205	3	1	NP	AV 55-A246	1	35	1
AV 10-5271	1	1	1	AV 55-255	1	36	2
AV 10-5272	1	1	1	AV 56-180	2	3	NP
AV 10-5273	1	1	1	AV 56-595	2	1	1
AV 10-5274	1	1	1	AV 56-597	2	1	1
AV 10-5276	1	1	1	AV 56-598	2	1	1
AV 10-5277	1	1	1	AV 56-605	2	1	1
AV 10-5278	1	1	1	AV 60-A160	1	37	2
AV 10-5279	1	1	1	AV 62-A31	1	38	1
AV 10-6002	1	1	1	AV 63-B452	1	63	1
AV 10-6042	1	1	1	AV 68-93	2	17	2
AV 12-B56	1	2	1	AV 68-245	2	17	1
AV 12-B57	1	54	1	AV 78-A40	2	24	1
AV 12-B112	1	2	1	AV 78-A111	1	39	2
AV 12-B296	1	2	1	AV 78-A122	2	18	6
AV 12-B375	1	2	1	AV 78-A293	1	40	1
AV 13-1526	1	3	1	AV 78-A294	1	41	1
AV 13-1928	1	3	1	AV 78-A299	1	42	1
AV 14-348	1	4	1	AV 78-A305	1	40	1
AV 15-A1	1	5	1	AV 80-151	1	43	1
AV 15-A21	2	2	2	AV 81-298	1	44	2
AV 15-A22	1	6	2	AV 81-308	1	45	1
AV 15-A23	1	7	2	AV 81-311	1	46	2
AV 15-B109	1	8	2	AV 82-11	2	19	1
AV 15-B126	2	12	6	AV 82-14	1	47	2
AV 15-126	1	9	1	AV 88-92	1	48	1
AV 15-223	1	10	3	AV 95-529	2	20	1
AV 16-A32	2	22	1	AV 95-530	2	20	1
AV 16-A56	1	11	1	AV 99-34	1	49	1
AV 16-A108	2	13	2	AV 99-45	1	50	1
AV 16-B57	1	12	1	AV 119-124	1	51	1
AV 16-B58	1	13	1	AV 119-125	1	52	1
AV 16-B59	1	14	1	AV 119-126	1	52	1
AV 16-B302	1	15	1	AV 136-493	1	53	1
AV 16-B303	1	16	1	AV 154-131	3	2	1
AV 16-B322	1	17	1	AV 155-A4	1	54	1
AV 16-B330	2	14	1	AV 155-A74	1	55	1
AV 16-367	1	18	1	AV 173-159	1	56	1
AV 24-A30	1	19	1	AV 173-159-01	1	56	1
AV 24-A39	1	20	1	AV 179-45	2	4	3
AV 24-B72	1	21	1	AV 179-45	3	3	1 or 3
AV 24-B247	1	22	1	AV 194-625	1	57	1
AV 29-182	2	23	1	AV 194-749	1	57	1
AV 30-768	2	15	1	AV 198-379	1	59	1
AV 32-35	2	16	1	AV 229-585	1	60	1
AV 36-587	1	23	1	AV 229-588	1	60	1
AV 36-625	1	24	1	AV 229-592	1	60	1
AV 43-A93	1	25	1	AV 229-608	1	60	1
AV 44-220	1	26	2	AV 229-609	1	60	1
AV 44-221	1	27	1	AV 233-614	2	21	1
AV 44-224	1	28	3	AV 233-700	2	21	1
AV 44-286	1	29	2	AV 242-542	1	61	1
AV 46-A255	3	5	1	AV 261-501	3	4	1
AV 46-A257	3	5	1	AV 500-1	2	11	1
AV 47-A109	1	30	1	AV 1030	1	58	1
AV 47-A128	1	31	1	AV 2014	1	64	3
AV 47-A163	1	30	1	AV 2039	1	62	1
AV 47-B350	1	31	1	AV 2047	3	7	3 or 4
AV 47-858	1	30	1	AV 2050	3	8	NP
AV 49-A52	3	6	1	AV 2058	2	5	1
AV 49-A79	1	32	1	AV 2059	2	6	NP
AV 49-A140	1	33	1	AV 2060	2	7	NP
AV 49-A147	1	33	1	AV 2068	2	3	NP
AV 49-A252	1	33	1	AV 2069	2	8	NP
AV 49-A257	1	33	1	AV 2070	2	9	NP
AV 49-A260	1	33	1	AV 2071	2	10	NP
AV 49-A267	1	33	1	AV 2084	1	63	NP
AV 49-A269	3	6	1	AV 384583	3	9	2 or 4
AV 49-A282	1	33	1	MS124658	3	10	1

Table 2:  
Torque & Lubrication Data

Figure	Item	Part Number	Description	Torque Setting in-lbs	Target Setting in-lbs	Sealant, Lubricant, Etc.
1	3	AV 13-####	THROTTLE SHAFT ASSY.....			Krytox
1	5	AV 15-A1	SCREW-PUMP LEVER.....	10-12	11	Light Mineral Oil
2	2	AV 15-A21	SCREW-FLOAT BRACKET.....	8-11	10	
1	6	AV 15-A22	SCREW-PUMP CHANNEL PLUG.....	10-15	13	Loctite 271
1	7	AV 15-A23	SCREW-OVAL HD-SLOTTED.....	10-15	13	Loctite 271
1	8	AV 15-B109	SCREW HEX HD SLOTTED.....	10-12	11	Light Mineral Oil
2	12	AV 15-B126	SCREW HEX HD SLOTTED.....	*Initial 10, Final 40	40	Light Mineral Oil
1	10	AV 15-223	SCREW-IDLE DRILL PLUG.....	12-16	14	(2X) Loctite 271 & (1X) Loctite 569 @ Temp. Probe Location
1	23	AV 36-587	ASSY-VALVE-PUMP INLET CHECK.....	10-15	13	
1	24	AV 36-625	PUMP-DISCHARGE CHECK VALVE ASSEMBLY...	10-15	13	Loctite 242
1	26	AV 44-220	O-RING-THROTTLE SHAFT.....			Krytox
1	27	AV 44-221	PACKING-O RING, FUEL CUT OFF VALVE.....			Krytox
1	28	AV 44-224	PACKING-ORING-IDLE NEEDLE.....			Krytox
3	5	AV 46-A###	ASSEMBLY - VENTURI.....			Light Mineral Oil
1	31	AV 47-####	NOZZLE-MAIN.....	50-70	60	Light Mineral Oil
3	6	AV 49-A###	JET-PUMP DISCHARGE.....	25-30	28	Loctite 271
1	33	AV 49-####	JET-POWER.....	25-30	28	Light Mineral Oil
1	37	AV 60-A160	BUSHING-THROTTLE SHAFT.....			Loctite 680
2	17	AV 68-###	FITTING-FUEL INLET.....	120-144	132	Light Mineral Oil
1	43	AV 80-151	PLUG-AIR METERING PIN JET.....	5-10	8	
1	44	AV 81-298	NUT-PUMP LINKAGE.....	10-15	13	
1	46	AV 81-311	NUT-CASTLE.....	25-60	45	Light Mineral Oil
2	20	AV 95-529	FUEL INLET STRAINER ASSEMBLY.....	120-144	132	Light Mineral Oil
1	49	AV 99-34	PLUG-PRESSURE TAKE OFF.....	25-30	28	Light Mineral Oil
1	50	AV 99-45	PLUG-BOWL DRAIN.....	90-100	95	Light Mineral Oil
1	51	AV 119-124	ROD-ACTUATING PUMP PLUNGER.....			Krytox
1	52	AV 119-125	ROD-ACTUATING AIR METERING VALVE.....			Krytox
1	52	AV 119-126	ROD-ACTUATING AIR METERING VALVE.....			Krytox
3	2	AV 154-131	TUBE-PITOT.....			Loctite 680
2	4	AV 179-45	PLUG-EXPANSION.....			Loctite 680
3	3	AV 179-45	PLUG-EXPANSION.....			Loctite 680
1	60	AV 229-###	IDLE TUBE.....	5-8	7	Light Mineral Oil
2	21	AV 233-###	ASSY-VALVE-SEAT.....	120-144	132	
3	4	AV 261-501	SAFETY RATCHET ASSY-AIR METERING JET.....			Loctite 680
3	7	AV 2047	PLUG-TAPERED.....			Loctite 680
2	7	AV 2060	TUBE-FUEL RETURN.....			Loctite 680
2	10	AV 2071	TUBE-FUEL RETURN ASSY.....			Loctite 680

\*Allow a 5 minute rest period between torque intervals.

**NOTICE:** Torque data provided in this catalog is for reference. Many components require the use of specialized tools and procedures. This data, without the use of other applicable service documents and tools, is insufficient for making any repairs or alterations. Refer to Warranty & Liability Information for further details.

**NOTICE:** Part Numbers listed in the following catalog which are identified by **Bold Underlined** font require 100% replacement at each overhaul. For example, Figure 1 – Item 7, Part Number **AV15-A23**. It is also considered Best Practice to replace these items should they be removed from the carburetor during maintenance. At no time should a gasket be reused if it is removed or the corresponding component which uses the gasket is removed or the installation torque is broken.

## 73-10 – ENGINE FUEL SYSTEM: CARBURETOR

### 1. Figure 1 – Carburetor Assembly

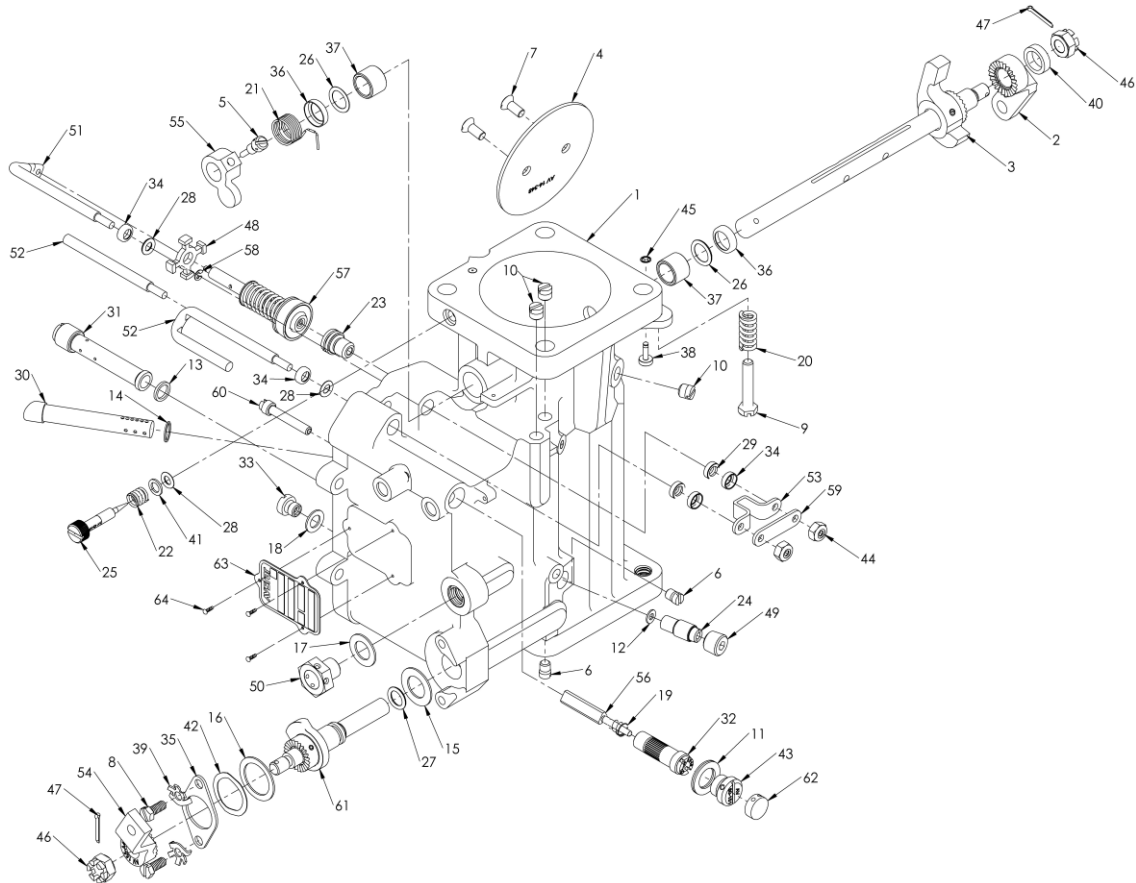


Fig. 1 Item	Part Number	Description	LHC-6-6BPA										LHC-6-6BA				
			ALL LHC-6-6BPA	AV 10-5219 (O-360)	AV 10-5224 (O-320)	AV 10-5230 (O-360)	AV 10-5235 (O-540)	AV 10-5253 (O-360)	AV 10-5255 (O-360)	AV 10-5283 (O-360)	AV 10-6019 (O-360)	AV 10-6019-1 (O-360)	AV 10-6030-1 (HO-360)	ALL LHC-6-6BA	AV 10-5256-1 (TO-360)	AV 10-5280-2 (TO-360)	AV 10-6001 (O-540)
1	AV 10-5271	THROTTLE BODY ASSEMBLY.....	1														
	AV 10-5272	THROTTLE BODY ASSEMBLY.....		1							1	1					
	AV 10-5273	THROTTLE BODY ASSEMBLY.....						1									
	AV 10-5274	THROTTLE BODY ASSEMBLY.....					1										
	AV 10-5276	THROTTLE BODY ASSEMBLY.....												1			
	AV 10-5277	THROTTLE BODY ASSEMBLY.....														1	
	AV 10-5278	THROTTLE BODY ASSEMBLY.....				1											
	AV 10-5279	THROTTLE BODY ASSEMBLY.....							1	1							
	AV 10-6002	THROTTLE BODY ASSEMBLY.....															1
	AV 10-6042	THROTTLE BODY ASSEMBLY.....										1					
2	AV 12-B56	LEVER-THROTTLE-SERRATED.....		1	1	1		1	1	1	1	1		1			
	AV 12-B112	LEVER-THROTTLE-SERRATED.....														1	
	AV 12-B296	LEVER-THROTTLE-SERRATED.....					1										
	AV 12-B375	LEVER-THROTTLE-SERRATED.....										1					
3	AV 13-1526	THROTTLE SHAFT ASSY.....	1											1	1		
	AV 13-1928	THROTTLE SHAFT ASSY.....															1
4	AV 14-348	VALVE-THROTTLE.....	1											1			
5	AV 15-A1	SCREW-PUMP LEVER.....	1														
6	AV 15-A22	SCREW-PUMP CHANNEL PLUG.....	2											2			
7	<b>AV 15-A23</b>	SCREW-OVAL HD-SLOTTED.....	2											2			
8	AV 15-B109	SCREW HEX HD SLOTTED.....	2											2			
9	AV 15-126	SCREW HEX HD SLOTTED.....	1											1			
10	AV 15-223	SCREW-IDLE DRILL PLUG.....	3											3			
11	<b>AV 16-A56</b>	ASSY-GASKET-AIR METERING PIN.....		1	1		1	1		1	1	1					
12	<b>AV 16-B57</b>	GASKET-PUMP DISCHARGE CHECK VALVE.....	1														
13	<b>AV 16-B58</b>	GASKET-MAIN NOZZLE.....	1														
14	<b>AV 16-B59</b>	GASKET-SECONDARY NOZZLE.....	1											1			
15	<b>AV 16-B302</b>	GASKET-FUEL CUTOFF VALVE, INSIDE.....	1											1			
16	<b>AV 16-B303</b>	GASKET-FUEL CUTOFF VALVE, OUTSIDE.....	1											1			
17	<b>AV 16-B322</b>	GASKET-DRAIN PLUG.....	1											1			
18	<b>AV 16-367</b>	GASKET-POWER JET.....	1											1			
19	AV 24-A30	SPRING-AIR METERING-PIN RETURN.....		1	1		1	1		1	1	1					
20	AV 24-A39	SPRING-THROTTLE ADJUSTING SCREW.....	1											1			
21	AV 24-B72	SPRING - THROTTLE OPENING.....	1												1		
22	AV 24-B247	SPRING-IDLE ADJUSTING NEEDLE.....	1											1			
23	AV 36-587	ASSY-VALVE-PUMP INLET CHECK.....	1														
24	<b>AV 36-625</b>	PUMP-DISCHARGE CHECK VALVE ASSEMBLY.....	1														
25	AV 43-A93	NEEDLE-IDLE ADJUSTING.....	1											1			
26	<b>AV 44-220</b>	O-RING-THROTTLE SHAFT.....												2			
27	<b>AV 44-221</b>	PACKING-O RING, FUEL CUT OFF VALVE.....	1											1			
28	<b>AV 44-224</b>	PACKING-ORING-IDLE NEEDLE.....	3											3			
29	<b>AV 44-286</b>	PACKING-V BLOCK.....	2														
30	AV 47-A109	NOZZLE-SECONDARY.....		1	1	1	1	1	1	1	1				1	1	
	AV 47-A163	NOZZLE-SECONDARY.....										1					1
	AV 47-858	NOZZLE-SECONDARY.....										1	1				
31	AV 47-A128	NOZZLE-MAIN.....		1	1	1	1	1	1	1	1	1		1			
	AV 47-B350	NOZZLE-MAIN.....											1				
32	AV 49-A79	JET-AIR METERING PIN.....		1	1		1	1									
	AV 49-267	JET-AIR METERING PIN.....									1	1	1				
33	AV 49-A140	JET-POWER.....			1												
	AV 49-A147	JET-POWER.....						1									
	AV 49-A252	JET-POWER.....		1			1										
	AV 49-A257	JET-POWER.....								1							
	AV 49-A260	JET-POWER.....				1			1								
	AV 49-A267	JET-POWER.....												1			
	AV 49-A282	JET-POWER.....									1	1					1
	AV 49-A400	JET-POWER.....											1				
	AV 49-B350	JET-POWER.....														1	
34	<b>AV 55-A233</b>	RETAINER-O RING.....	4														
35	AV 55-A246	RETAINER-FUEL CUT OFF VALVE.....	1											1			
36	<b>AV 55-255</b>	RETAINER-THROTTLE SHAFT PACKING.....												2			
37	<b>AV 60-A160</b>	BUSHING-THROTTLE SHAFT.....	2											2			
38	AV 62-A31	PIN-THROTTLE STOP.....		1	1	1	1		1	1	1	1	1				1
39	<b>AV 78-A111</b>	WASHER - LOCKTAB.....	2											2			
40	AV 78-A293	WASHER-THROTTLE LEVER SPACER.....					1										
	AV 78-A305	WASHER-THROTTLE LEVER SPACER.....											1				

CONTINUED ON NEXT PAGE

Fig. 1 Item	Part Number	Description	LHC-6-6BPA										LHC-6-6BA					
			ALL LHC-6-6BPA	AV 10-5219 (O-360)	AV 10-5224 (O-320)	AV 10-5230 (O-360)	AV 10-5235 (O-540)	AV 10-5253 (O-360)	AV 10-5255 (O-360)	AV 10-5283 (O-360)	AV 10-6019 (O-360)	AV 10-6019-1 (O-360)	AV 10-6030-1 (HO-360)	ALL LHC-6-6BA	AV 10-5256-1 (TO-360)	AV 10-5280-2 (TO-360)	AV 10-6001 (O-540)	
41	AV 78-A294	WASHER-IDLE NEEDLE.....	1															
42	AV 78-A299	WASHER- FUEL CUT OFF VALVE.....	1															
43	AV 80-151	PLUG-AIR METERING PIN JET.....		1	1			1	1				1	1	1			
44	<b>AV 81-298</b>	NUT-PUMP LINKAGE.....	2															
45	AV 81-308	NUT- PUSH NUT.....		1	1	1	1			1	1	1	1	1				1
46	AV 81-311	NUT-CASTLE.....	2														2	
47	<b>AV 82-14</b>	PIN-COTTER-THROTTLE LEVER LOCK NUT.....	2														2	
48	<b>AV 88-92</b>	GUIDE-PUMP.....	1															
49	AV 99-34	PLUG-PRESSURE TAKE OFF.....	1															
50	AV 99-45	PLUG-BOWL DRAIN.....	1														1	
51	AV 119-124	ROD-ACTUATING PUMP PLUNGER.....	1															
52	AV 119-125	ROD-ACTUATING AIR METERING VALVE.....		1	1			1	1				1	1	1			
	AV 119-126	ROD-ACTUATING AIR METERING VALVE.....				1				1	1							
53	AV 136-493	BRACKET.....	1															
54	AV 155-A4	LEVER- MIXTURE CONTROL.....	1														1	1
	AV 12-B57	LEVER-SERRATED.....																1
55	AV 155-A74	LEVER PUMP.....	1															
56	AV 173-159	PIN-AIR METERING.....							1									
	AV 173-159-01	PIN-AIR METERING.....		1	1			1				1	1	1				
57	<b>AV 194-625</b>	ACCELERATOR PUMP ASSY.....		1	1	1	1	1	1			1	1	1				
	<b>AV 194-749</b>	ACCELERATOR PUMP ASSY.....										1	1					
58	<b>AV 1030</b>	.RETAINER RING - E-STYLE.....	1															
59	AV 198-379	PLATE.....	1															
60	AV 229-585	IDLE TUBE.....				1		1	1			1	1					1
	AV 229-588	IDLE TUBE.....		1	1			1				1						
	AV 229-592	IDLE TUBE.....															1	
	AV 229-608	IDLE TUBE.....																1
	AV 229-609	IDLE TUBE.....												1				
61	AV 242-542	FUEL CUT OFF VALVE ASSEMBLY.....	1														1	
62	AV 2039	SEAL-LEAD AIR METERING PLUG LOCKWIRE.....		1	1			1	1			1	1	1				
63	AV 2084	PLATE-IDENTIFICATION BLACK.....	NP														NP	
	AV 63-B452	PLATE-IDENTIFICATION RED.....	1														1	
64	AV 2014	DRIVE PIN.....	3														3	



3. Figure 3 – Carburetor Throttle Body

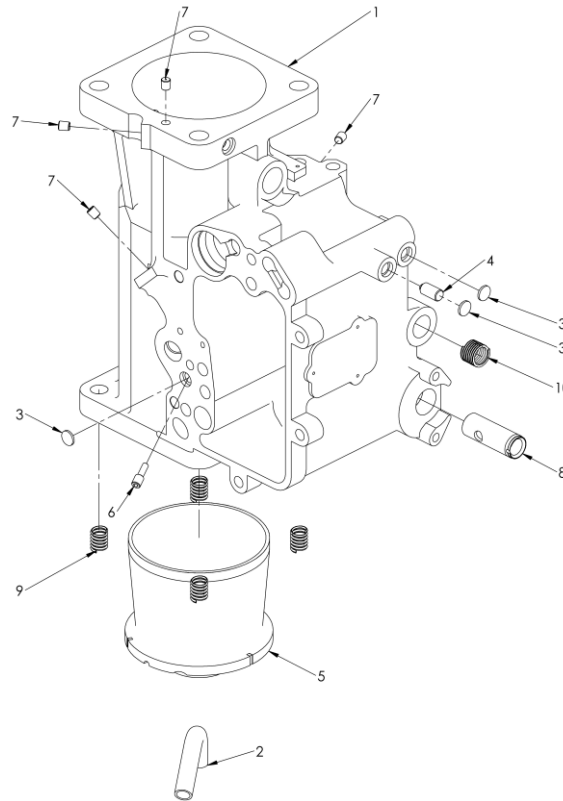


Fig. 3 Item	Part Number	Description	LHC-6-6BPA										LHC-6-6BA					
			ALL LHC-6-6BPA	AV 10-5219 (O-360)	AV 10-5224 (O-320)	AV 10-5230 (O-360)	AV 10-5235 (O-540)	AV 10-5253 (O-360)	AV 10-5255 (O-360)	AV 10-5283 (O-360)	AV 10-6019 (O-360)	AV 10-6019-1 (O-360)	AV 10-6030-1 (HO-360)	ALL LHC-6-6BA	AV 10-5256-1 (TO-360)	AV 10-5280-2 (TO-360)	AV 10-6001 (O-540)	
REF	AV 10-5271	THROTTLE BODY ASSEMBLY.....	1															
	AV 10-5272	THROTTLE BODY ASSEMBLY.....			1						1	1						
	AV 10-5273	THROTTLE BODY ASSEMBLY.....						1										
	AV 10-5274	THROTTLE BODY ASSEMBLY.....					1											
	AV 10-5276	THROTTLE BODY ASSEMBLY.....															1	
	AV 10-5277	THROTTLE BODY ASSEMBLY.....																1
	AV 10-5278	THROTTLE BODY ASSEMBLY.....				1												
	AV 10-5279	THROTTLE BODY ASSEMBLY.....								1	1							
	AV 10-6002	THROTTLE BODY ASSEMBLY.....																1
	AV 10-6042	THROTTLE BODY ASSEMBLY.....													1			
1	AV 10-B202	.BODY-CARBURETOR.....	NP	NP				NP			NP	NP	NP					
	AV 10-B203	.BODY-CARBURETOR.....																NP
	AV 10-B203-01	.BODY-CARBURETOR.....															NP	NP
	AV 10-B204	.BODY-CARBURETOR.....						NP										
	AV 10-B205	.BODY-CARBURETOR.....								NP	NP							
2	AV 154-131	.TUBE-PITOT.....	1														1	
3	AV 179-45	.PLUG-EXPANSION.....		3	3	1	3	3	1	1	3	3	3					
4	AV 261-501	.SAFETY RATCHET ASSY-AIR METERING JET.....		1	1		1	1			1	1	1					
5	AV 46-A255	ASSEMBLY - VENTURI.....			1									1	1	1		1
	AV 46-A257	ASSEMBLY - VENTURI.....		1		1	1	1	1	1	1	1					1	
6	AV 49-A52	JET-PUMP DISCHARGE.....		1	1	1	1	1			1	1						
	AV 49-A269	JET-PUMP DISCHARGE.....								1	1			1				
7	AV 2047	PLUG-TAPERED.....	4														3	
8	AV 2050	BUSHING-MIXTURE.....	NP													NP		
9	AV 384583	INSERT-HELICOIL.....		4	4	4	2	4	4	4	4	4	4	4	4		4	4
10	MS124658	INSERT-HELICOIL.....	1														1	

This page intentionally left blank.