



Fuel System Illustrated Parts Catalog

Model LFR-NNSS5 Fuel Injection Servos

April 19, 2021

Part No. AFS-IPC-04

Fuel System Illustrated Parts Catalog

AVStar Part Number: AFS-IPC-04

Contact Us:

Mailing Address:

AVStar Fuel Systems
1365 Park Lane South
Jupiter, FL 33458 USA

Phone:

Factory

U.S. and Canada Toll Free:

+1 (866) 982-7287

Direct:

+1 (561) 575-1560

AVStar's regular business hours are Monday through Friday from 8:00AM through 5:00PM Eastern Time (-5 GMT).

Visit us Online: avstardirect.com



RECORD OF REVISIONS

Revision	Revision Date	Revised By	Revision Description
Original	04/19/2021	BLS	Original Release of Catalog - Part No. AFS-IPC-04

This page intentionally left blank.

TABLE OF CONTENTS

<u>Subject</u>	<u>Page</u>
Title Page
Record of Revisions	i
Table of Contents	iii
Introduction	v
Table 1: Numerical Index	vii
Table 2: Torque & Lubrication Data	viii
Engine Fuel System: Servo	73-10
— Figure 1 – Servo Setting Assembly.....	1
— Figure 2 – Servo Basic Assembly	3
— Figure 3 – Servo Basic Assembly	5
— Figure 4 – Servo Basic Assembly	7

This page intentionally left blank.

INTRODUCTION

The AVStar Servos applicable to this catalog consist of Model LFR-NNSS5. All servos are Non-automatic mixture, Non-enrichment, Small regulator, with Standard flanged configuration. All have a bore size designation of 5. All are used on normally aspirated, horizontally opposed, air-cooled engines. There are three servos of this model for use on turbocharged engines. Refer to the latest Revision of Lycoming Service Instruction S.I. 1532 for a cross reference of applicable engines as well as any applicable data provided by the Airframer.

Scope of this Catalog

This Illustrated Parts Catalog provides applicable part number, torque requirements and lubrication or other Sealant Data (in compliance with FAR 33.4) for the purposes of identifying components which may require replacement or maintenance throughout the service life of the AVStar servo. The information provided in this catalog serves as a supplement to other applicable Maintenance Documents. The data provided in this catalog shall only be used and referenced for servicing those Servos explicitly listed and manufactured by AVStar Fuel Systems.

List of Publications

Refer to AVStar's website for a complete list of publications available.

Warranty & Liability Information

The warranty coverage on AVStar products is described in detail in the following documents. Refer to the AVStar website for the latest revision:

Certified New Fuel Systems	AFS900-F28, latest revision
Overhauled Fuel Systems	AFS900-F31, latest revision

Dismantling a fuel system or using unauthorized parts in any AVStar product voids all warranties. AVStar will not accept liability for units that contain unauthorized parts irrespective of the theory upon which any claim might be based including, but not limited to, breach of contract, warranty, negligence, or strict liability in tort. The customer specifically agrees that the party or parties responsible for installation and/or use of unauthorized parts shall bear sole and exclusive liability for all property damage or injury, including death, resulting from any malfunction of the unit in which unauthorized parts are installed.

Simplified Technical English

The text in the catalog is written in the form of Simplified Technical English in compliance with FAA requirements and to make translation into other languages easier.

Format

Chapters in this catalog are identified in General Aviation Manufacturers Association (GAMA) Specification format.

Figures

Figures in this manual are for illustration purposes only. Figures always start as Figure 1 in each chapter.

Copyright

This publication is a copyrighted work. All rights reserved by AVStar Fuel Systems. Content in this manual cannot be changed or released as a reprint, electronic media output, or web communiqué without written permission from AVStar Fuel Systems.

Feedback

To supply comments, suggestions, or corrections to this manual, either make a call to customer service or use the AVStar website <http://www.avstardirect.com/contact-us/>

Customer Service

Additionally, AVStar has Customer Service to supply information and assistance to owners, operators, and maintenance personnel servicing AVStar Fuel Systems.

Phone:

Factory: U.S. and Canada toll free - +1(866) 982-7287
Direct - +1(561) 575-1560
Fax: +1(561) 575-0795

AVStar's regular business hours are Monday through Friday from 8:00 A.M. through 5:00 P.M. Eastern Time (-5 GMT)



Table 1:
Numerical Index

Part Number	Figure	Item	Qty	Part Number	Figure	Item	Qty	Part Number	Figure	Item	Qty	Part Number	Figure	Item	Qty
72376	1	1	1	AV 384583	4	28	4	AV 2523899	1	16	1	AV 2541265	3	34	1
AN310-5	1	2	1	AV 901045K12	4	8	2	AV 2524469-N	1	26	NP	AV 2541439	4	9	AR
AN503-10-8	3	1	1	AV 901200	2	11	2	AV 2524474-N	1	26	NP	AV 2541565	3	34	1
AN503-10-8	3	2	2	AV 909311-K35	4	29	1	AV 2524476-N	1	26	NP	AV 2541801	4	25	1
AN503-10-22	4	1	6	AV 951400	3	10	2	AV 2524741-L	1	26	NP	AV 2542201	1	15	1
AN815-4J	1	1	1	AV 951401	3	11	1	AV 2524938-D	1	26	NP	AV 2542233	1	23	NP
AN815-4J	1	3	1	AV 951437	2	12	3	AV 2524978-B	1	26	NP	AV 2542255	3	18	1
AN833-4J	1	1	1	AV 951787	1	11	3	AV 2525152	3	15	1	AV 2542256	3	15	1
AN833-4J	1	3	1	AV 951789	1	12	2	AV 2525165	2	16	1	AV 2542391	1	23	1
AN837-4J	1	1	1	AV 951789	1	13	1	AV 2525202	1	17	1	AV 2576503-A	1	26	NP
AN924-4J	1	4	1	AV 953516-10	3	12	1	AV 2525202	1	21	1	AV 2576515-A	1	26	NP
AN924-4J	1	5	1	AV 953516-10	3	17	1	AV 2525309	2	9	NP	AV 2576535-A	1	26	NP
AN960-10L	2	1	1	AV 953541-10	1	14	1	AV 2525318	3	26	1	AV 2576543-B	1	26	NP
AN960-10L	2	2	1	AV 2520625	4	9	AR	AV 2525494	3	27	1	AV 2576585-A	1	26	NP
AN960-10L	3	3	1	AV 2520626	3	13	1	AV 2525843	3	14	1	AV 2576591-B	1	26	NP
AN960-10L	3	4	1	AV 2520652	4	10	AR	AV 2525927	1	15	1	AV 2576607-A	1	26	NP
AN960-10L	3	5	2	AV 2520875	4	30	2	AV 2525927	1	16	1	AV 2577063	2	17	1
AN960-10L	4	2	6	AV 2520875-01	4	30	AR	AV 2526408	3	20	1	AV 2577121	1	15	1
AN960-416L	2	3	1	AV 2520875-02	4	30	AR	AV 2526413	4	31	1	AV 2577129	1	17	1
AV 317-S-5	1	6	1	AV 2520876	2	6	1	AV 2529294	4	12	1	AV 2577150	3	13	1
AV 317-S-5	1	7	1	AV 2520879	3	14	1	AV 2529294-1	4	12	AR	AV 2577170-670	3	13	1
AV 317-S-5	1	13	1	AV 2520881	3	18	1	AV 2529294-2	4	12	AR	AV 2577180	4	26	1
AV 500-1	4	3	1	AV 2520881-01	3	18	1	AV 2533299	3	21	1	AV 2577186	4	26	1
AV 2039	1	8	1	AV 2520920	4	11	1	AV 2537608	1	22	1	AV 2577188	1	16	1
AV 2080	1	9	1	AV 2521196	1	15	1	AV 2537779	4	9	AR	AV 2577194	4	32	1
AV 132906	1	1	1	AV 2521287	1	15	1	AV 2537968	4	10	AR	AV 2577197-545	3	13	1
AV 132906	1	3	1	AV 2521287	1	16	1	AV 2538044	1	17	1	AV 2577197-589	3	13	1
AV 132906	1	9	1	AV 2521976	4	11	1	AV 2538283	4	13	1	AV 2577197-670	3	13	1
AV 177718	2	4	1	AV 2522004	1	15	1	AV 2538295	4	14	1	AV 2577197-787	3	13	1
AV 187313	1	10	1	AV 2522004	1	16	1	AV 2538298	4	15	1	AV 2577198	3	13	1
AV 199596	3	6	1	AV 2522021	2	13	1	AV 2538330	3	28	1	AV 2577224	4	10	AR
AV 338491	3	7	1	AV 2522022	2	14	1	AV 2538889	1	17	1	AV 2577245	4	33	1
AV 341190	4	12	AR	AV 2522221	3	18	1	AV 2538889	1	21	1	AV 2577258	4	34	1
AV 341191	4	12	AR	AV 2522326	3	19	1	AV 2539449	4	16	1	AV 2581698	1	16	NP
AV 341192	4	12	AR	AV 2522710	1	17	1	AV 2539449	4	17	1	AV P-4235	4	35	2
AV 341748	4	4	AR	AV 2523155	4	9	AR	AV 2539512	4	10	AR	AV P-19821	2	18	1
AV 363083	3	8	1	AV 2523183	1	15	1	AV 2539738	3	22	1	AV P-21818	3	23	1
AV 365954	1	16	1	AV 2523200	1	18	1	AV 2539738	4	18	1	AV P-21819	2	19	1
AV 367418	2	5	1	AV 2523200	1	19	1	AV 2539804	4	19	1	AV P-22198	3	24	1
AV 367544	2	6	1	AV 2523200	1	20	1	AV 2540018	4	20	1	AV P-60219	2	20	1
AV 367547	2	7	1	AV 2523247	4	10	AR	AV 2540108	3	29	1	AV P-61195	2	17	1
AV 367631	4	5	1	AV 2523381	3	13	1	AV 2540175	2	15	1	AV P-61195	2	21	1
AV 367639	4	6	1	AV 2523387	4	9	AR	AV 2540537	4	23	1	AV P-61195	2	22	1
AV 367694	3	9	1	AV 2523432	2	15	1	AV 2540542	4	24	1	AV P-70249	2	10	4
AV 367725	4	27	2	AV 2523506	4	22	1	AV 2540576	3	30	1	MS171465	3	35	1
AV 367726	4	21	1	AV 2523511	2	9	NP	AV 2540577	3	31	1	MS24621-7	1	24	2
AV 367757	3	16	1	AV 2523688	4	10	AR	AV 2540578	3	32	1	MS24665-132	1	25	1
AV 367969	2	8	1	AV 2523718	3	15	1	AV 2541053	3	33	1				
AV 367970	2	8	1	AV 2523719	3	15	1	AV 2541102	3	33	1				
AV 383493	4	7	1	AV 2523757	3	25	1	AV 2541136	1	18	1				

Table 2:
Torque & Lubrication Data

Figure	Item	Part Number	Description	Torque Setting in-lbs	Target Setting in-lbs	Sealant, Lubricant, etc.
1	1	-	FUEL OUTLET	45-50	47	-
1	2	AN310-5	NUT - CASTELLATED	90-130	110	-
1	4	AN924-4J	NUT - FLARED TUBE	45-50	47	-
1	5	AN924-4J	NUT - FLARED TUBE	45-50	47	-
1	9	-	PRESSURE CONNECTION FITTING	45-50	47	-
1	10	AV 187313	NUT - SELF LOCKING - THIN	90-100	95	-
1	11	-	ALTERNATE FUEL OUTLET	45-50	47	-
1	14	AV 953541-10	PACKING - PREFORMED	-	-	Chemplex
1	17	-	FUEL INLET	65-70	67	-
1	21	-	ALTERNATE FUEL INLET	65-70	67	-
2	12	AV 951437	PACKING - PREFORMED	-	-	Chemplex
2	17	AV 2577063	RESTRICTOR - TAPER SEAT	30-40**	35	-
2	17	AV P-61195	PLUG - TAPER SEAT	30-40**	35	-
2	19	AV P-21819	SCREW - MACHINE	15-20	17	-
2	21	AV P-61195	PLUG - TAPER SEAT	30-40**	35	-
2	22	AV P-61195	PLUG - TAPER SEAT	30-40**	35	-
3	1	AN503-10-8	SCREW - MACHINE	15-20	17	-
3	2	AN503-10-8	SCREW - MACHINE	15-20	17	-
3	8	AV 363083	SCREW - FILLISTER HEAD	10-12	11	-
3	10	AV 951400	PACKING - PREFORMED	-	-	Chemplex
3	11	AV 951401	PACKING - PREFORMED	-	-	Chemplex
3	23	AV P-21818	SCREW - FILLISTER HEAD	10-15	12	-
3	27	AV 2525494	PACKING	-	-	Chemplex
4	1	AN503-10-22	SCREW - FILLISTER HEAD - #10 - 24	20-30*	25	-
4	7	AV 383493	PLUG - HEX	90-100	95	-
4	30	AV 2520875	PIN - SHOULDER - HEADLESS	-	-	Loctite 7649 & 680
4	35	AV P-4235	SCREW - FILLISTER HEAD	10-15	12	-

*Retighten to original value after 20 minutes. Retighten once only.
**Tighten and back off 1 to 2 turns. Retighten to specified torque value.

NOTICE: Torque data provided in this catalog is for reference. Many components require the use of specialized tools and procedures. This data, without the use of other applicable service documents and tools, is insufficient for making any repairs or alterations. Refer to Warranty & Liability Information for further details.

NOTICE: Part Numbers listed in the following catalog which are identified by **Bold Underlined** font require 100% replacement at each overhaul. For example, Figure 1 – Item 10, Part Number **AV 187313**. It is also considered Best Practice to replace these items should they be removed from the servo during maintenance. At no time should a gasket be reused if it is removed or the corresponding component which uses the gasket is removed or the installation torque is broken.

73-10 – ENGINE FUEL SYSTEM: SERVO

1. Figure 1 – Servo Setting Assembly

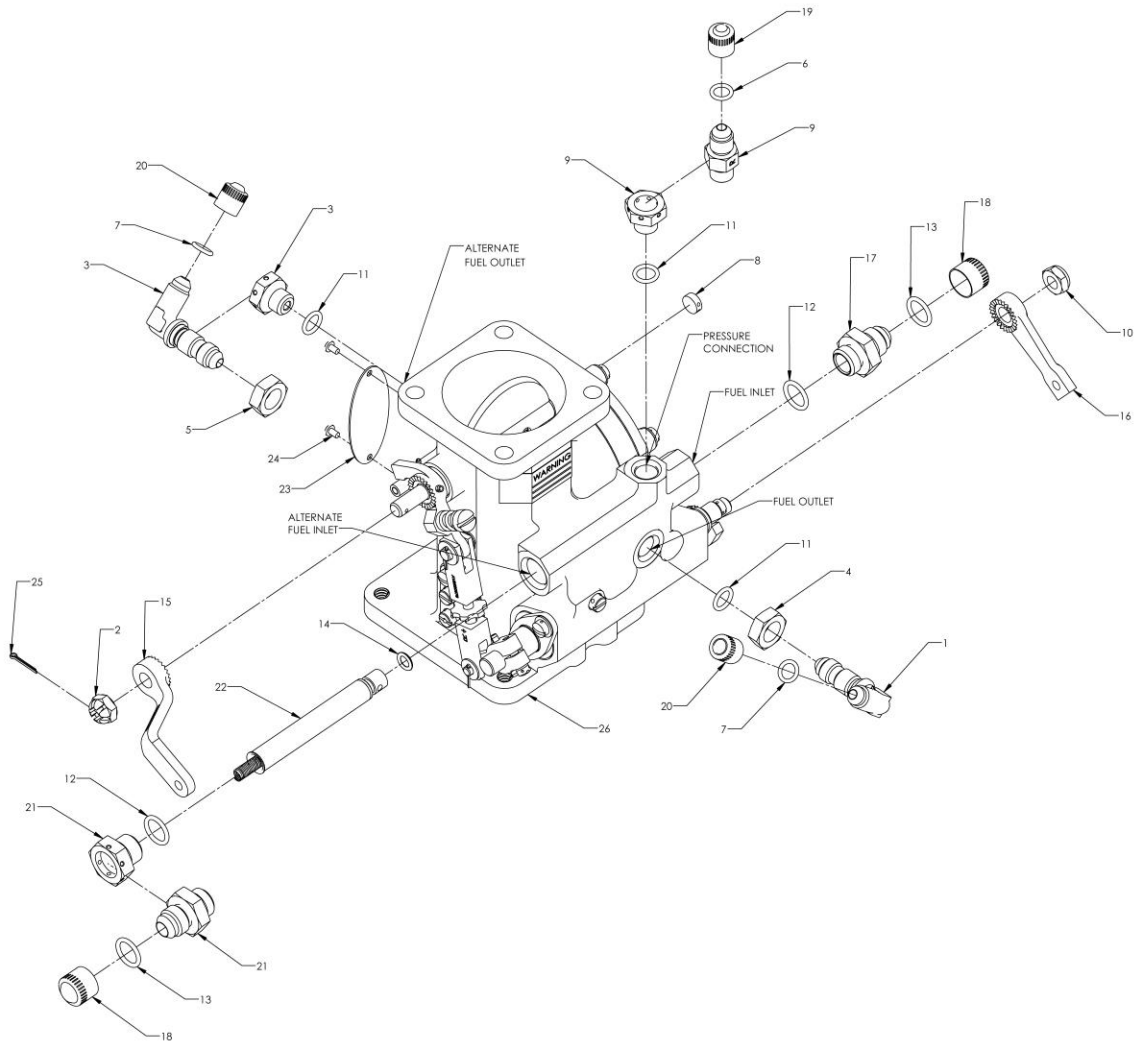




Fig. 2 - Item	Part Number	Description	ALL LFR-NINSSS	AV 2524054-11	AV 2524171-11	AV 2524213-11	AV 2524291-11	AV 2524335-10	AV 2524450-9	AV 2524590-8	AV 2524592-8	AV 2524752-7	AV 2524939-2	AV 2524979-1	AV 2576524-2	AV 2576536-2	AV 2576544-3	AV 2576558-1	AV 2576568-1	AV 2576586-1	AV 2576592-2	AV 2576608-1	AV 2581000	AV 2581100	AV 2581600	AV 2581700	
1	AN960-10L	WASHER - FLAT	1																								
2	AN960-10L	WASHER - FLAT	1																								
3	AN960-416L	WASHER - FLAT	1																								
4	AV 177718	WASHER - SPRING	1																								
5	AV 367418	CLEVIS	1																								
6	AV 367544	CLEVIS - IDLE LINKAGE						1				1	1													1	
	AV 2520876	CLEVIS - IDLE LINKAGE		1	1	1	1		1	1	1			1	1	1	1	1	1	1	1	1	1	1	1	1	1
7	AV 367547	SCREW - ASSY	1																								
8	AV 367969	VENTURI - ASSY						1					1														
	AV 367970	VENTURI - ASSY		1	1	1	1		1	1	1	1		1	1	1	1	1	1	1	1	1	1	1	1	1	
9	AV 2523511	VENTURI - FINISHED		NP	NP	NP	NP		NP	NP	NP	NP		NP	NP	NP	NP	NP	NP	NP	NP	NP	NP	NP	NP	NP	NP
	AV 2525309	VENTURI - FINISHED						NP					NP														
10	AV P-70249	TUBE - IMPACT	4																								
11	AV 901200	PIN - COTTER	2																								
12	AV 951437	PACKING - PREFORMED	3																								
13	AV 2522021	PIN	1																								
14	AV 2522022	PIN	1																								
15	AV 2523432	SCREW ASSEMBLY, IDLE						1																			
	AV 2540175	SCREW - FILLISTER HEAD		1	1	1	1		1	1	1	1	1	1	1	1	1	1	1	1	1	1	1	1	1	1	1
16	AV 2525165	SPRING - HELICAL EXTENSION	1																								
17	AV 2577063	RESTRICTOR - TAPER SEAT															1					1					
	AVP-61195	PLUG - TAPER SEAT		1	1	1	1	1	1	1	1	1	1	1	1	1	1	1	1	1	1	1	1	1	1	1	1
18	AV P-19821	WASHER - SPRING	1																								
19	AVP-21819	SCREW - MACHINE	1																								
20	AV P-60219	SPRING - HELICAL	1																								
21	AVP-61195	PLUG - TAPER SEAT	1																								
22	AV P-61195	PLUG - TAPER SEAT	1																								

3. Figure 3 – Servo Basic Assembly

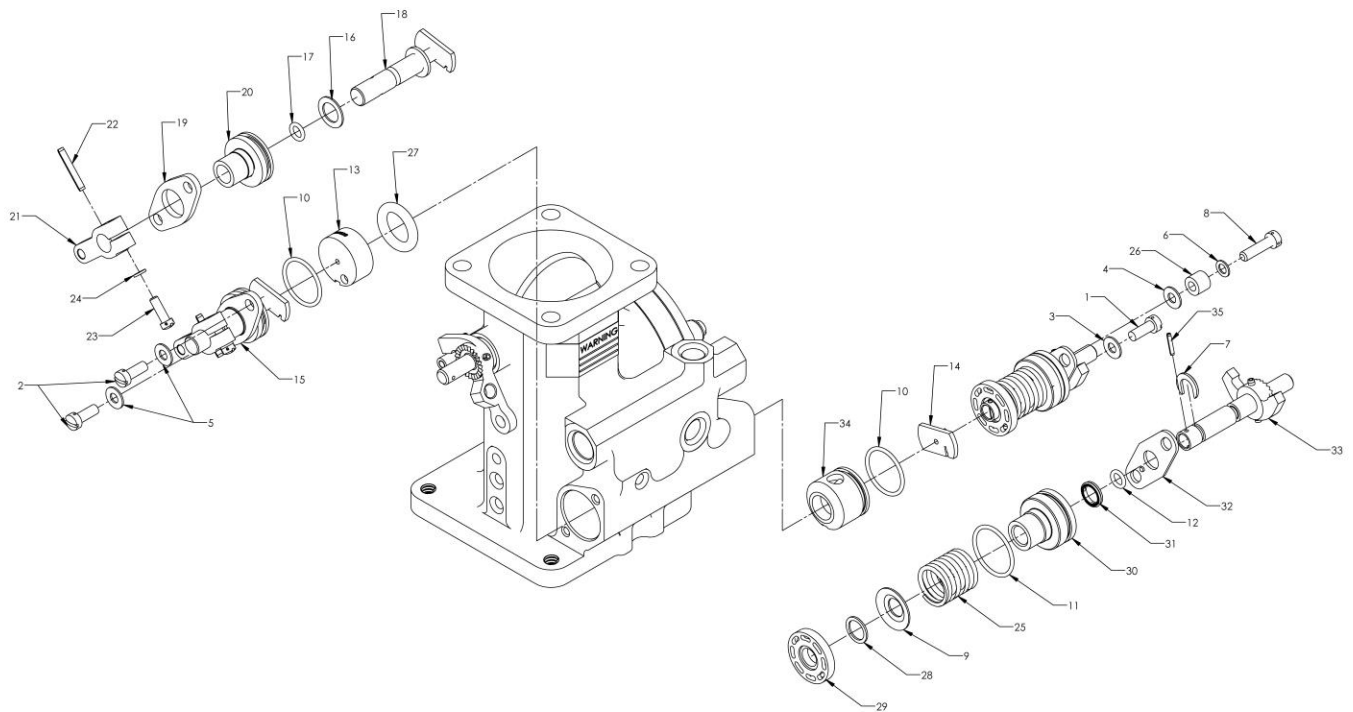




Fig. 3 - Item	Part Number	Description	ALL LFR-NINSSS	AV 2524054-11	AV 2524171-11	AV 2524213-11	AV 2524291-11	AV 2524335-10	AV 2524450-9	AV 2524590-8	AV 2524592-8	AV 2524752-7	AV 2524939-2	AV 2524979-1	AV 2576524-2	AV 2576536-2	AV 2576544-3	AV 2576558-1	AV 2576568-1	AV 2576586-1	AV 2576592-2	AV 2576608-1	AV 2581000	AV 2581100	AV 2581600	AV 2581700			
1	AN503-10-8	SCREW - MACHINE	1																										
2	AN503-10-8	SCREW - MACHINE	2																										
3	AN960-10L	WASHER - FLAT	1																										
4	AN960-10L	WASHER - FLAT	1																										
5	AN960-10L	WASHER - FLAT	2																										
6	AV 199596	WASHER - FLAT	1																										
7	AV 338491	WASHER - C	1																										
8	AV 363083	SCREW - FILLISTER HEAD	1																										
9	AV 367694	HOLDER - SPRING	1																										
10	AV 951400	PACKING - PREFORMED	2																										
11	AV 951401	PACKING - PREFORMED	1																										
12	AV 953516-10	PACKING - PREFORMED	1																										
13	AV 2520626	VALVE - IDLE		1	1	1	1			1	1	1						1	1				1				1		
	AV 2523381	VALVE - IDLE											1	1															
	AV 2577150	VALVE - IDLE							1																				
	AV 2577170-670	VALVE - IDLE														1							1						
	AV 2577197-545	VALVE - IDLE																											
	AV 2577197-589	VALVE - IDLE						1																					
	AV 2577197-670	VALVE - IDLE															1									1	1		
	AV 2577197-787	VALVE - IDLE																					1						
	AV 2577198	VALVE - IDLE																				1							
14	AV 2520879	PLATE - MIXTURE CONTROL		1	1	1	1	1	1	1	1	1	1		1	1	1	1	1	1	1	1	1	1	1	1	1	1	
	AV 2525843	PLATE - MIXTURE CONTROL												1															
15	AV 2523718	LEVER ASSY - IDLE VALVE										1																1	
	AV 2523719	LEVER ASSY - IDLE VALVE		1	1	1	1		1	1	1				1	1	1	1	1	1	1	1	1	1	1	1	1	1	
	AV 2525152	LEVER ASSY - IDLE VALVE						1																					
	AV 2542256	LEVER ASSY - IDLE VALVE										1																	
16	AV 367757	WASHER	1																										
17	AV 953516-10	PACKING - PREFORMED	1																										
18	AV 2520881	SHAFT - IDLE VALVE		NP	NP	NP	NP		NP	NP	NP				NP	NP	NP	NP	NP	NP	NP	NP	NP	NP	NP	NP	NP	NP	
	AV 2520881-01	SHAFT - IDLE VALVE						NP																					
	AV 2522221	SHAFT - IDLE VALVE										NP																NP	
	AV 2542255	SHAFT - IDLE VALVE											NP																
19	AV 2522326	PLATE - IDLE VALVE	1																										
20	AV 2526408	BUSHING - IDLER VALVE	1																										
21	AV 2533299	LEVER	NP																										
22	AV 2539738	PIN - SPRING	1																										
23	AV P-21818	SCREW - FILLISTER HEAD	1																										
24	AV P-22198	WASHER	1																										
25	AV 2523757	SPRING - HELICAL COMPRESSION	1																										
26	AV 2525318	SPACER	1																										
27	AV 2525494	PACKING	1																										
28	AV 2538330	WASHER	1																										
29	AV 2540108	BUSHING - MIXTURE CONTROL STEM	1																										
30	AV 2540576	BUSHING - MIXTURE CONTROL	1																										
31	AV 2540577	SEAL ASSEMBLY	1																										
32	AV 2540578	PLATE - MIXTURE CONTROL BUSHING	1																										
33	AV 2541053	LEVER ASSY - MIXTURE CONTROL		1	1	1	1	1	1	1	1	1	1		1	1	1	1	1	1	1	1	1	1	1	1	1	1	
	AV 2541102	LEVER ASSY - MIXTURE CONTROL													1														
34	AV 2541265	VALVE - FINISHED - MIXTURE CONTROL		1	1	1	1	1	1	1	1	1	1		1	1	1	1	1	1	1	1	1	1	1	1	1	1	
	AV 2541565	VALVE - FINISHED - MIXTURE CONTROL													1														
35	MS171465	PIN - SPRING	1																										

4. Figure 4 – Servo Basic Assembly

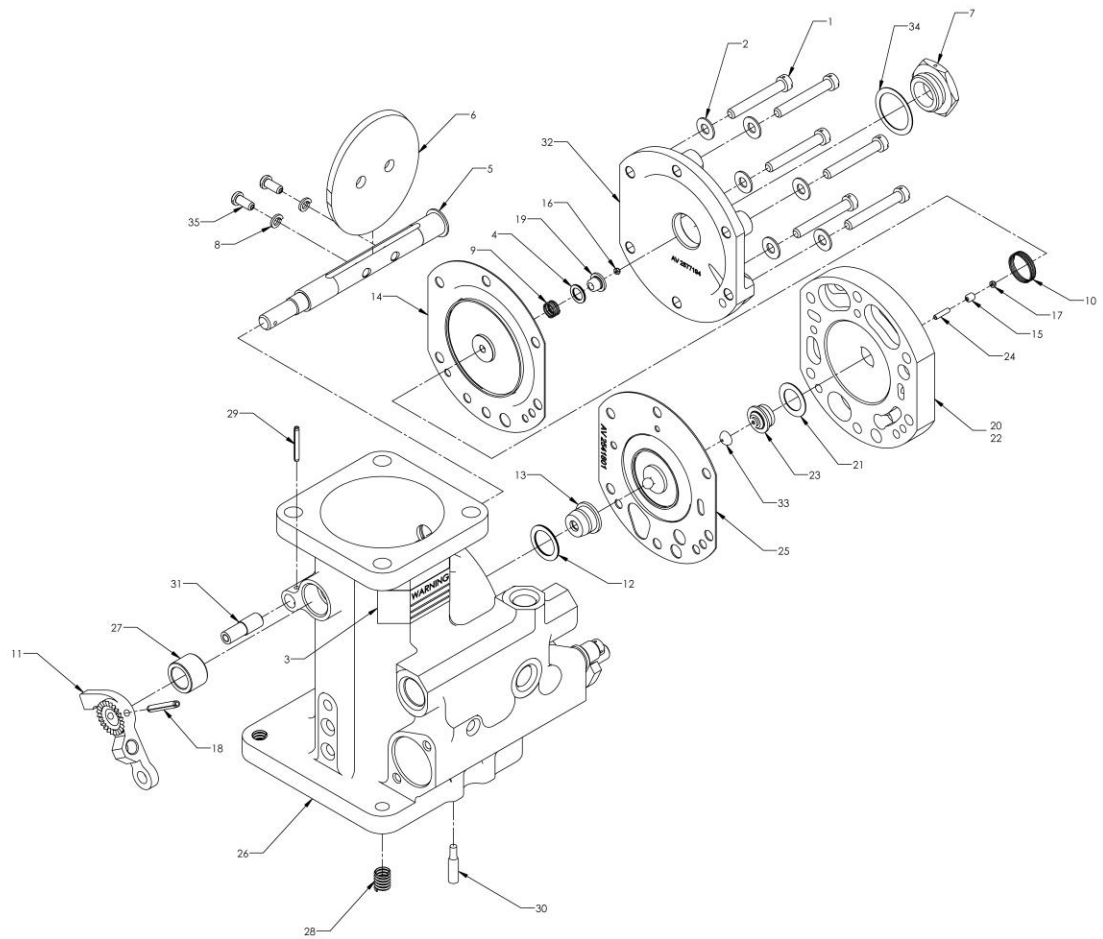




Fig. 4 - Item	Part Number	Description	ALL LFR-NINSSS	AV 2524054-11	AV 2524171-11	AV 2524213-11	AV 2524291-11	AV 2524335-10	AV 2524450-9	AV 2524590-8	AV 2524592-8	AV 2524752-7	AV 2524839-2	AV 2524979-1	AV 2576524-2	AV 2576536-2	AV 2576544-3	AV 2576558-1	AV 2576568-1	AV 2576586-1	AV 2576592-2	AV 2576608-1	AV 2581000	AV 2581100	AV 2581600	AV 2581700
1	AN503-10-22	SCREW - FILLISTER HEAD - #10 - 24	6																							
2	AN960-10L	WASHER - FLAT	6																							
3	AV 500-1	WARNING LABEL	1																							
4	AV 341748	SHIM - LAMINATED - .032" THICK	AR																							
5	AV 367631	SHAFT ASSY - THROTTLE	1																							
6	AV 367639	VALVE - THROTTLE	1																							
7	AV 383493	PLUG - HEX	1																							
8	AV 901045K12	LOCKWASHER	2																							
9	AV 2520625	SPRING - CONSTANT HEAD - BLACK	AR																							
	AV 2523155	SPRING - CONSTANT HEAD - DARK BLUE	AR																							
	AV 2523387	SPRING - CONSTANT HEAD - YELLOW	AR																							
	AV 2537779	SPRING - CONSTANT HEAD - RED	AR																							
	AV 2541439	SPRING - CONSTANT HEAD - WHITE	AR																							
10	AV 2520652	SPRING - CONSTANT EFFORT - ORANGE	AR																							
	AV 2523247	SPRING - CONSTANT EFFORT - BLACK	AR																							
	AV 2523688	SPRING - CONSTANT EFFORT - RED	AR																							
	AV 2537968	SPRING - CONSTANT EFFORT - GREEN	AR																							
	AV 2539512	SPRING - CONSTANT EFFORT - YELLOW	AR																							
	AV 2577224	SPRING - CONSTANT EFFORT - BLUE	AR																							
11	AV 2520920	STOP - THROTTLE		1	1	1	1		1	1	1			1	1	1	1	1	1	1	1	1	1	1	1	1
	AV 2521976	LEVER - STOP AND IDLE						1				1	1													1
12	AV 2529294	SPACER - RING (.029 - .035")	1																							
	AV 2529294-1	SPACER - RING (.013 - .017")	AR																							
	AV 2529294-2	SPACER - RING (.060 - .070")	AR																							
	AV 341190	SHIM (.007")	AR																							
	AV 341191	SHIM (.010")	AR																							
	AV 341192	SHIM (.013")	AR																							
13	AV 2538283	SEAT ASSY - REGULATOR VALVE	1																							
14	AV 2538295	ASSY - DIAPHRAGM - AIR	1																							
15	AV 2538298	BUSHING	1																							
16	AV 2539449	NUT - SELF - LOCKING	1																							
17	AV 2539449	NUT - SELF - LOCKING	1																							
18	AV 2539738	PIN - SPRING	1																							
19	AV 2539804	HOLDER - SPRING	1																							
20	AV 2540018	BODY ASSY - CENTER	1																							
21	AV 367726	WASHER - SHIM	1																							
22	AV 2523506	BODY - REGULATOR - CENTER	1																							
23	AV 2540537	ASSY - BELLOWS	1																							
24	AV 2540542	BUSHING	1																							
25	AV 2541801	DIAPHRAGM ASSEMBLY	1																							
26	AV 2577180	BODY ASSY - MAIN		1	1	1	1		1	1	1			1	1	1	1	1	1	1	1	1	1	1	1	1
	AV 2577186	BODY ASSEMBLY - MAIN						1				1	1													1
27	AV 367725	BEARING	2																							
28	AV 384583	INSERT - HELI - COIL	4																							
29	AV 909311-K35	.PIN - SPRING	1																							
30	AV 2520875	.PIN - SHOULDER - HEADLESS	2																							
	AV 2520875-01	.PIN - SHOULDER - HEADLESS (1ST OVERSIZE)	AR																							
	AV 2520875-02	.PIN - SHOULDER - HEADLESS (2ND OVERSIZE)	AR																							
31	AV 2526413	STOP ASSY - THROTTLE	1																							
32	AV 2577194	COVER - REGULATOR - FINISHED	1																							
33	AV 2577245	SEAL - SERVO STEM	1																							
34	AV 2577258	RUBBER COATED WASHER	1																							
35	AV P-4235	SCREW - FILLISTER HEAD	2																							

This page intentionally left blank.