



Fuel System Illustrated Parts Catalog

Models LFR-NMLH10, LFR-NNLH10, & LFR-NNLS10
Servos

April 19, 2021

Part No. AFS-IPC-06

Fuel System Illustrated Parts Catalog

AVStar Part Number: AFS-IPC-06

Contact Us:

Mailing Address:

AVStar Fuel Systems
1365 Park Lane South
Jupiter, FL 33458 USA

Phone:

Factory

U.S. and Canada Toll Free:

+1 (866) 982-7287

Direct:

+1 (561) 575-1560

AVStar's regular business hours are Monday through Friday from 8:00AM through 5:00PM Eastern Time (-5 GMT).

Visit us Online: avstardirect.com



RECORD OF REVISIONS

Revision	Revision Date	Revised By	Revision Description
Original	04/19/2021	BLS	Original Release of Catalog - Part No. AFS-IPC-06

This page intentionally left blank.

TABLE OF CONTENTS

<u>Subject</u>	<u>Page</u>
Title Page
Record of Revisions	i
Table of Contents	iii
Introduction	v
Table 1: Numerical Index	vii
Table 2: Torque & Lubrication Data	viii
Engine Fuel System: Servo	73-10
— Figure 1 – Servo Setting Assembly.....	1
— Figure 2 – Servo Basic Assembly	3
— Figure 3 – Servo Basic Assembly	5
— Figure 4 – Servo Basic Assembly	7

This page intentionally left blank.

INTRODUCTION

The AVStar Servos applicable to this catalog consist of Models LFR-NMLH10, LFR-NNLH10, & LFR-NNLS10. All servos are Non-automatic mixture, Mechanical or Non-enrichment, Large regulator, with Hose interference or Standard flanged configuration. All have a bore size designation of 10. All are used on normally aspirated, horizontally opposed, air-cooled engines. There are four servos of this model for use on turbocharged engines. Refer to the latest Revision of Lycoming Service Instruction S.I. 1532 for a cross reference of applicable engines as well as any applicable data provided by the Airframer.

Scope of this Catalog

This Illustrated Parts Catalog provides applicable part number, torque requirements and lubrication or other Sealant Data (in compliance with FAR 33.4) for the purposes of identifying components which may require replacement or maintenance throughout the service life of the AVStar servo. The information provided in this catalog serves as a supplement to other applicable Maintenance Documents. The data provided in this catalog shall only be used and referenced for servicing those Servos explicitly listed and manufactured by AVStar Fuel Systems.

List of Publications

Refer to AVStar's website for a complete list of publications available.

Warranty & Liability Information

The warranty coverage on AVStar products is described in detail in the following documents. Refer to the AVStar website for the latest revision:

Certified New Fuel Systems	AFS900-F28, latest revision
Overhauled Fuel Systems	AFS900-F31, latest revision

Dismantling a fuel system or using unauthorized parts in any AVStar product voids all warranties. AVStar will not accept liability for units that contain unauthorized parts irrespective of the theory upon which any claim might be based including, but not limited to, breach of contract, warranty, negligence, or strict liability in tort. The customer specifically agrees that the party or parties responsible for installation and/or use of unauthorized parts shall bear sole and exclusive liability for all property damage or injury, including death, resulting from any malfunction of the unit in which unauthorized parts are installed.

Simplified Technical English

The text in the catalog is written in the form of Simplified Technical English in compliance with FAA requirements and to make translation into other languages easier.

Format

Chapters in this catalog are identified in General Aviation Manufacturers Association (GAMA) Specification format.

Figures

Figures in this manual are for illustration purposes only. Figures always start as Figure 1 in each chapter.

Copyright

This publication is a copyrighted work. All rights reserved by AVStar Fuel Systems. Content in this manual cannot be changed or released as a reprint, electronic media output, or web communiqué without written permission from AVStar Fuel Systems.

Feedback

To supply comments, suggestions, or corrections to this manual, either make a call to customer service or use the AVStar website <http://www.avstardirect.com/contact-us/>

Customer Service

Additionally, AVStar has Customer Service to supply information and assistance to owners, operators, and maintenance personnel servicing AVStar Fuel Systems.

Phone:

Factory:	U.S. and Canada toll free - +1(866) 982-7287 Direct - +1(561) 575-1560
Fax:	+1(561) 575-0795

AVStar's regular business hours are Monday through Friday from 8:00 A.M. through 5:00 P.M. Eastern Time (-5 GMT)



Table 1: Numerical Index															
Part Number	Figure	Item	Qty	Part Number	Figure	Item	Qty	Part Number	Figure	Item	Qty	Part Number	Figure	Item	Qty
AN310-5	1	1	1	AV 907577K35	2	10	1	AV 2523995	2	19	1	AV 2540542	4	31	1
AN503-10-8	3	1	1	AV 951388	1	15	1	AV 2524516-P	1	30	1	AV 2540576	3	31	1
AN503-10-8	3	2	2	AV 951392	1	16	1	AV 2524572-P	1	30	1	AV 2540577	3	32	1
AN503-10-22	4	1	8	AV 951392	2	11	1	AV 2524648-N	1	30	1	AV 2540578	3	33	1
AN 814-6L	1	2	1	AV 951394	2	12	1	AV 2525000	4	13	1	AV 2540716	1	25	1
AN 814-6L	1	3	1	AV 951400	3	10	1	AV 2525033	4	24	1	AV 2541053	3	34	1
AN924-8K	1	4	1	AV 951400	3	11	1	AV 2525035	4	18	1	AV 2541094	1	22	1
AN960-10L	2	1	1	AV 951401	3	12	1	AV 2525165	2	20	1	AV 2541136	1	25	1
AN960-10L	3	3	1	AV 951787	1	17	1	AV 2525236	3	16	1	AV 2541136	1	26	1
AN960-10L	3	4	1	AV 951789	1	7	1	AV 2525318	3	17	1	AV 2541326	3	14	1
AN960-10L	3	5	2	AV 951789	1	8	1	AV 2525494	3	18	1	AV 2541439	4	9	AR
AN960-10L	4	2	8	AV 951789	1	15	1	AV 2526408	3	23	1	AV 2541562	3	35	1
AN960-416L	2	2	1	AV 951789	1	18	1	AV 2526413	4	16	1	AV 2541803	4	32	1
AN960-416L	2	3	1	AV 951790	1	19	1	AV 2529294	4	19	1	AV 2542034	2	23	1
AV 317-S-5	1	5	1	AV 951790	1	20	1	AV 2529294-1	4	19	AR	AV 2542233	1	27	NP
AV 500-1	1	6	1	AV 953516-10	2	13	2	AV 2529294-2	4	19	AR	AV 2542391	1	27	1
AV 557-S-6	1	7	1	AV 953516-10	3	13	1	AV 2529453	1	23	1	AV 2542856	1	12	1
AV 557-S-6	1	8	1	AV 953516-10	3	21	1	AV 2529512	4	10	AR	AV 2549041-C	1	30	1
AV 2039	1	9	1	AV 2520625	4	9	AR	AV 2533299	3	24	NP	AV 2576545-B	1	30	1
AV 81584-01	1	2	1	AV 2520652	4	10	AR	AV 2537610	1	24	1	AV 2576553-C	1	30	1
AV 81584-01	1	3	1	AV 2520672	1	13	1	AV 2537779	4	9	AR	AV 25776561-C	1	30	1
AV 132906	1	10	1	AV 2521196	1	12	1	AV 2537846	1	22	1	AV 2577001-01	3	25	NP
AV 177718	2	4	1	AV 2521754	4	14	2	AV 2537848	1	14	1	AV 2577002	3	19	1
AV 187313	1	11	1	AV 2521754-01	4	14	AR	AV 2537856	3	25	NP	AV 2577096	3	25	NP
AV 199596	3	6	1	AV 2521754-02	4	14	AR	AV 2537857	3	19	1	AV 2577097	3	19	1
AV 338491	3	7	1	AV 2521757	3	14	1	AV 2537964	3	16	1	AV 2577125	4	22	1
AV 341190	4	19	AR	AV 2521918	4	15	2	AV 2537968	4	10	AR	AV 2577201-1150	3	16	1
AV 341191	4	19	AR	AV 2522021	2	14	1	AV 2538283	4	20	1	AV 2577201-1330	3	16	1
AV 341192	4	19	AR	AV 2522022	2	15	1	AV 2538298	4	21	1	AV 2577201-1505	3	16	1
AV 341748	4	3	AR	AV 2522326	3	22	1	AV 2538321	3	25	NP	AV 2577201-1512	3	16	1
AV 363083	3	8	1	AV 2522710	1	3	1	AV 2538330	3	29	1	AV 2577201-1640	3	16	1
AV 365954	1	12	1	AV 2523155	4	9	AR	AV 2538396	3	19	1	AV 2577224	4	10	AR
AV 367416	4	4	1	AV 2523200	1	21	1	AV 2538420	4	22	1	AV 2577245	4	33	1
AV 367418	2	5	1	AV 2523247	4	10	AR	AV 2538421	4	23	NP	AV 2577258	4	34	1
AV 367544	2	6	1	AV 2523387	4	9	AR	AV 2538783	2	21	1	AV 2581799	1	30	1
AV 367547	2	7	1	AV 2523688	4	10	AR	AV 2538890	1	22	1	AV P-19821	2	24	1
AV 367694	3	9	1	AV 2523757	3	15	1	AV 2538890	1	23	1	AV P-21818	3	27	1
AV 367757	3	20	1	AV 2523800	4	11	1	AV 2539115	4	25	1	AV P-22198	3	28	1
AV 367988	1	13	1	AV 2523899	1	13	1	AV 2539449	4	27	1	AV P-60219	2	25	1
AV 383493	4	5	1	AV 2523903	1	22	1	AV 2539449	4	28	1	AV P-61195	2	26	1
AV 392522	1	14	1	AV 2523903	1	23	1	AV 2539738	3	26	1	AV P9201-65	2	27	1
AV 393647	4	6	2	AV 2523910	4	12	1	AV 2539738	4	29	1	AV P9201-75	4	35	1
AV 393849	4	7	2	AV 2523959	2	16	1	AV 2539804	4	30	1	MS171465	3	36	1
AV 901045K12	4	8	2	AV 2523966	4	13	1	AV 2540108	3	30	1	MS171499	4	17	1
AV 901200	2	8	1	AV 2523979	2	17	1	AV 2540174	2	22	1	MS24621-7	1	28	2
AV 901200	2	9	1	AV 2523994	2	18	1	AV 2540538	4	26	1	MS24665-132	1	29	1

Figure	Item	Part Number	Description	Torque Setting in-lbs	Target Setting in-lbs	Sealant, Lubricant, etc.
1	1	AN310-5	NUT - CASTELLATED	90-130	110	-
1	2	-	FUEL OUTLET	45-50	47	-
1	3	-	ALTERNATE FUEL OUTLET	45-50	47	-
1	10	-	PRESSURE CONNECTION FITTING	45-50	47	-
1	11	AV 187313	NUT - SELF LOCKING - THIN	90-100	95	-
1	16	AV 951392	PACKING - PREFORMED	-	-	Chemplex
1	22	-	FUEL INLET	65-70	67	-
1	23	-	ALTERNATE FUEL INLET	65-70	67	-
2	13	AV 953516-10	PACKING - PREFORMED	-	-	-
2	16	AV 2523959	BOLT - VENTURI	55-60	57	-
2	18	AV 2523994	BODY - IMPACT TUBE	40-45	42	-
2	19	AV 2523995	PLUG - VENTURI	140-150	145	Loctite 271
2	21	AV 2538783	SCREW	75-80	77	-
2	26	AV P-61195	PLUG - TAPER SEAT	30-40**	35	-
2	27	AV P9201-65	BLEED	9-11**	10	-
3	1	AN503-10-8	SCREW - MACHINE	15-20	17	-
3	2	AN503-10-8	SCREW - MACHINE	15-20	17	-
3	8	AV 363083	SCREW - FILLISTER HEAD	10-12	11	-
3	10	AV 951400	PACKING - PREFORMED	-	-	Chemplex
3	11	AV 951400	PACKING - PREFORMED	-	-	Chemplex
3	12	AV 951401	PACKING - PREFORMED	-	-	Chemplex
3	18	AV 2525494	PACKING	-	-	Chemplex
3	27	AV P-21818	SCREW - FILLISTER HEAD	10-15	12	-
4	1	AN503-10-22	SCREW - FILLISTER HEAD - #10 - 24	20-30*	25	-
4	5	AV 383493	PLUG - HEX	90-100	95	-
4	6	AV 393647	PLUG - TAPER SEAT	25-35	30	-
4	7	AV 393849	SCREW	10-15	12	-
4	14	AV 2521754	PIN - SHOULDER - HEADLESS	-	-	Loctite 7649 & 680
4	35	AV P9201-75	BLEED	9-11**	10	-

*Retighten to original value after 20 minutes. Retighten once only.
**Tighten and back off 1 to 2 turns. Retighten to specified torque value.

NOTICE: Torque data provided in this catalog is for reference. Many components require the use of specialized tools and procedures. This data, without the use of other applicable service documents and tools, is insufficient for making any repairs or alterations. Refer to Warranty & Liability Information for further details.

NOTICE: Part Numbers listed in the following catalog which are identified by **Bold Underlined** font require 100% replacement at each overhaul. For example, Figure 1 – Item 11, Part Number **AV 187313**. It is also considered Best Practice to replace these items should they be removed from the servo during maintenance. At no time should a gasket be reused if it is removed or the corresponding component which uses the gasket is removed or the installation torque is broken.

73-10 – ENGINE FUEL SYSTEM: SERVO

1. Figure 1 – Servo Setting Assembly

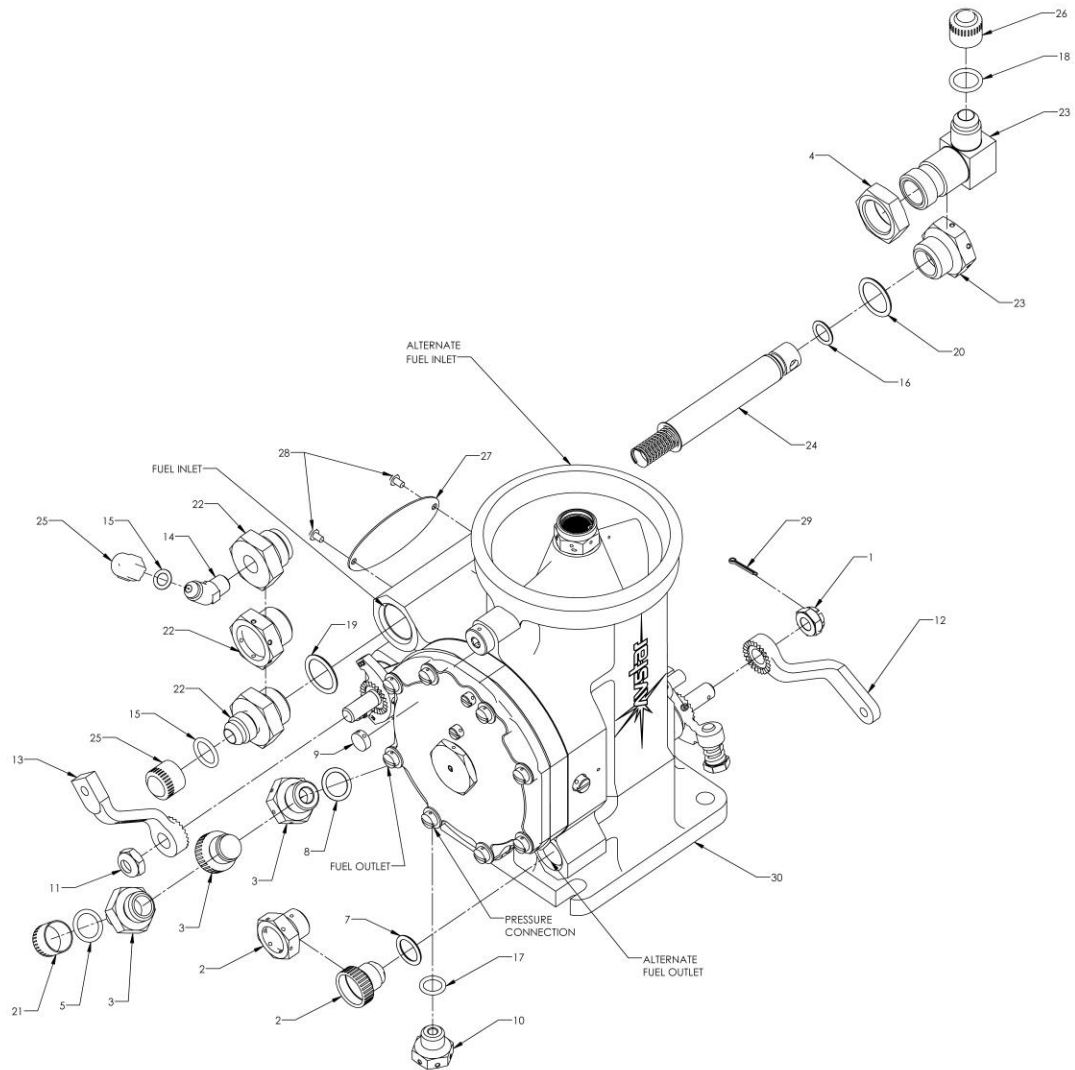


Fig 1 - Item	Part Number	Description	ALL	AV 2524273-12	AV 2524422-9	AV 2524500-9	AV 2524556-9	AV 2549038-4	AV 2576546-3	AV 2576554-3	AV 2576562-4	AV 2576642-1	AV 2581800
1	AN310-5	NUT - CASTELLATED	1										
2	AN 814-6L	PLUG - THREADED	1						1	1	1		
	AV 81584-01	PLUG - SHIPPING			1	1	1	1				1	1
3	AN 814-6L	PLUG - THREADED			1	1	1					1	1
	AV 81584-01	PLUG - SHIPPING		1	1					1			
	AV 2522710	ADAPTER - FUEL							1		1		
4	AN924-8K	NUT - FLARED TUBE					1	1	1	1			1
5	<u>AV 317-S-5</u>	PACKING - PREFORMED							1		1		
6	AV 500-1	WARNING LABEL	1										
7	<u>AV 557-S-6</u>	PACKING - PREFORMED			1	1		1				1	1
	<u>AV 951789</u>	PACKING - PREFORMED		1		1			1	1	1		
8	<u>AV 557-S-6</u>	PACKING - PREFORMED		1		1	1			1			
	<u>AV 951789</u>	PACKING - PREFORMED			1			1	1		1	1	1
9	<u>AV 2039</u>	SEAL - LEAD DISC	1										
10	AV 132906	PLUG - THREADED	1										
11	<u>AV 187313</u>	NUT - SELF LOCKING - THIN	1										
12	AV 365954	LEVER			1								
	AV 2521196	LEVER - THROTTLE		1		1	1					1	
	AV 2542856	LEVER - THROTTLE						1	1	1	1	1	1
13	AV 367988	LEVER - IDLE CUT OFF			1								
	AV 2520672	LEVER - IDLE CUT OFF						1	1		1	1	1
	AV 2523899	LEVER - IDLE CUT OFF		1		1	1			1	1	1	1
14	AV 392522	PLUG PIPE						1	1		1	1	1
	AV 2537848	ELBOW ASSEMBLY - FLARED TUBE					1						
15	<u>AV 951388</u>	PACKING - PREFORMED				1	1						
	<u>AV 951789</u>	PACKING - PREFORMED			1							1	
16	<u>AV 951392</u>	PACKING - PREFORMED	1										
17	<u>AV 951787</u>	PACKING - PREFORMED	1										
18	<u>AV 951789</u>	PACKING - PREFORMED		1		1	1	1	1	1	1	1	1
19	<u>AV 951790</u>	PACKING - PREFORMED	1										
20	<u>AV 951790</u>	PACKING - PREFORMED	1										
21	AV 2523200	CAP - SHIPPING							1		1		
22	AV 2523903	ADAPTER - STRAINER			1							1	
	AV 2537846	ADAPTER - PRESSURE GAUGE					1	1	1		1	1	1
	AV 2538890	PLUG - HEX HEAD		1						1			
	AV 2541094	ADAPTER - PRESSURE GAUGE				1							
23	AV 2523903	ADAPTER - STRAINER		1		1					1		
	AV 2529453	ADAPTER - FUEL INLET					1	1	1	1	1		1
	AV 2538890	PLUG - HEX HEAD			1							1	
24	<u>AV 2537610</u>	STRAINER ASSY - FUEL INLET	1										
25	AV 2540716	CAP - SHIPPING				1	1						
	AV 2541136	CAP - SHIPPING			1							1	
26	AV 2541136	CAP - SHIPPING		1		1	1	1	1	1	1	1	1
27	<u>AV 2542233</u>	PLATE - IDENTIFICATION BLACK	NP										
	<u>AV 2542391</u>	PLATE - IDENTIFICATION YELLOW	1										
28	<u>MS24621-7</u>	SCREW - SELF - TAPPING	2										
29	<u>MS24665-132</u>	PIN - COTTER	1										
30	AV 2524516-P	FUEL INJECTION SERVO - BASIC			1								1
	AV 2524572-P	FUEL INJECTION SERVO - BASIC				1							
	AV 2524648-N	FUEL INJECTION SERVO - BASIC		1			1						
	AV 2549041-C	FUEL INJECTION SERVO - BASIC						1					
	AV 2576545-B	FUEL INJECTION SERVO - BASIC							1				
	AV 2576553-C	FUEL INJECTION SERVO - BASIC								1			
	AV 2576561-C	FUEL INJECTION SERVO - BASIC									1		
	AV 2581799	FUEL INJECTION SERVO - BASIC											1

2. Figure 2 – Servo Basic Assembly

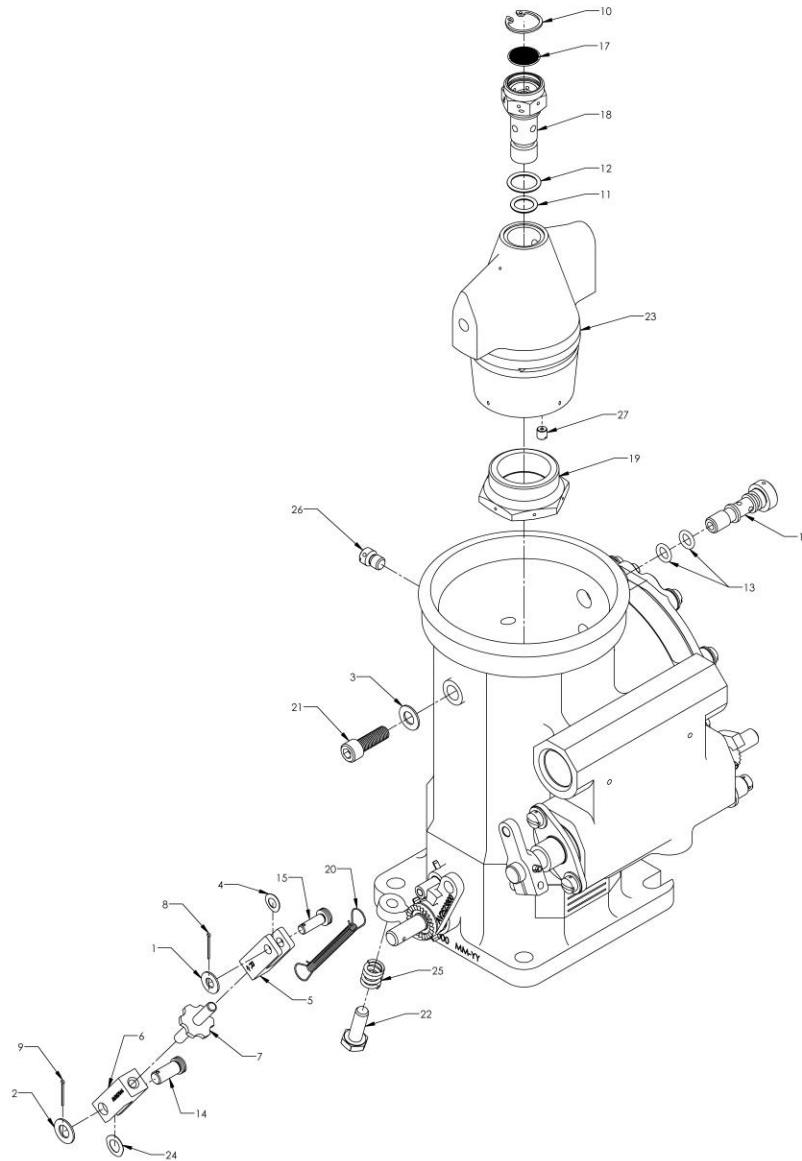


Fig 2 - Item	Part Number	Description	ALL	AV 2524273-12	AV 2524422-9	AV 2524500-9	AV 2524556-9	AV 2549038-4	AV 2576546-3	AV 2576554-3	AV 2576562-4	AV 2576642-1	AV 2581800
1	<u>AN960-10L</u>	WASHER - FLAT	1										
2	<u>AN960-416L</u>	WASHER - FLAT	1										
3	<u>AN960-416L</u>	WASHER - FLAT	1										
4	<u>AV 177718</u>	WASHER - SPRING	1										
5	AV 367418	CLEVIS	1										
6	AV 367544	CLEVIS - IDLE LINKAGE	1										
7	AV 367547	SCREW - ASSY	1										
8	<u>AV 901200</u>	PIN - COTTER	1										
9	<u>AV 901200</u>	PIN - COTTER	1										
10	AV 907577K35	RING - RETAINING	1										
11	<u>AV 951392</u>	PACKING - PREFORMED	1										
12	<u>AV 951394</u>	PACKING - PREFORMED	1										
13	<u>AV 953516-10</u>	PACKING - PREFORMED	2										
14	<u>AV 2522021</u>	PIN	1										
15	<u>AV 2522022</u>	PIN	1										
16	AV 2523959	BOLT - VENTURI	1										
17	AV 2523979	SCREEN - VENT	1										
18	AV 2523994	BODY - IMPACT TUBE	1										
19	AV 2523995	PLUG - VENTURI	1										
20	<u>AV 2525165</u>	SPRING - HELICAL EXTENSION	1										
21	<u>AV 2538783</u>	SCREW	1										
22	AV 2540174	SCREW - CAP, HEX HEAD	1										
23	AV 2542034	VENTURI BODY	1										
24	<u>AV P-19821</u>	WASHER - SPRING	1										
25	AV P-60219	SPRING - HELICAL	1										
26	AV P-61195	PLUG - TAPER SEAT	1										
27	AV P9201-65	BLEED	1										

3. Figure 3 – Servo Basic Assembly

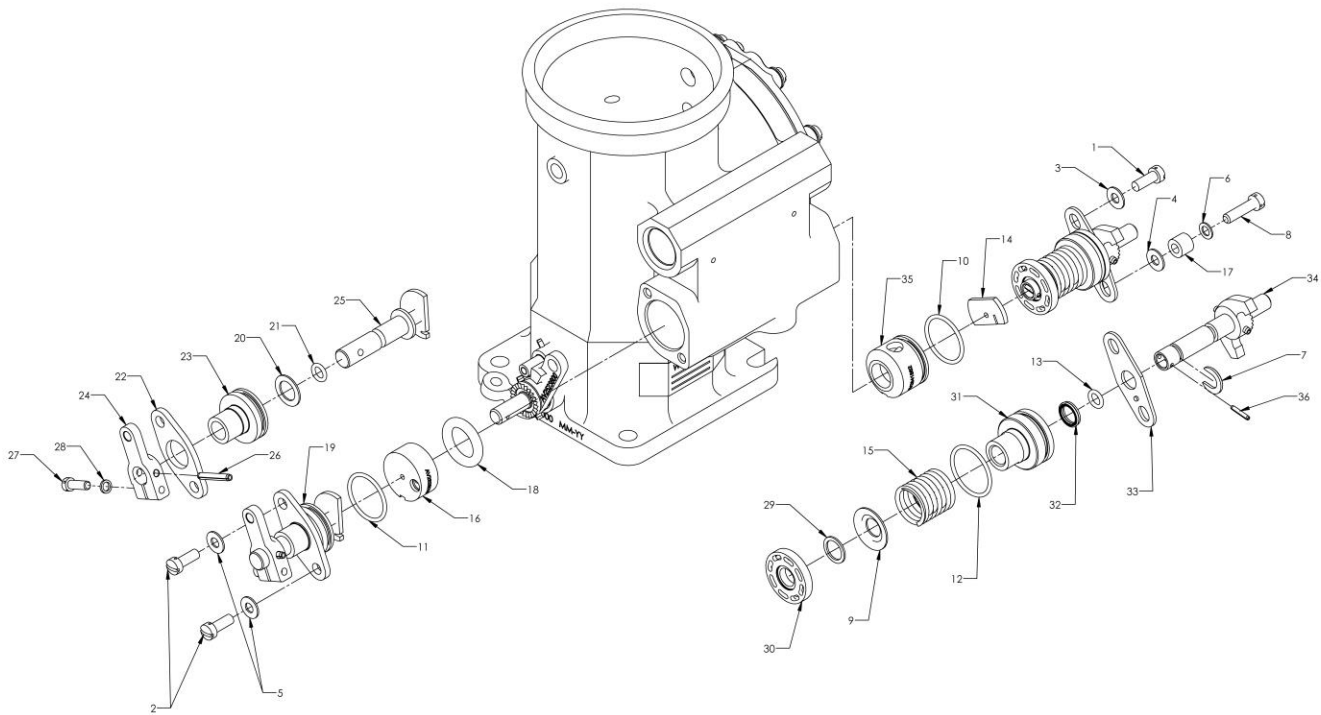




Fig 3 - Item	Part Number	Description	ALL	AV 2524273-12	AV 2524422-9	AV 2524500-9	AV 2524556-9	AV 2549038-4	AV 2576546-3	AV 2576554-3	AV 2576562-4	AV 2576642-1	AV 2581800
1	AN503-10-8	SCREW - MACHINE	1										
2	AN503-10-8	SCREW - MACHINE	2										
3	<u>AN960-10L</u>	WASHER - FLAT	1										
4	<u>AN960-10L</u>	WASHER - FLAT	1										
5	<u>AN960-10L</u>	WASHER - FLAT	2										
6	AV 199596	WASHER - FLAT	1										
7	AV 338491	WASHER - C	1										
8	AV 363083	SCREW - FILLISTER HEAD	1										
9	AV 367694	HOLDER - SPRING	1										
10	<u>AV 951400</u>	PACKING - PREFORMED	1										
11	<u>AV 951400</u>	PACKING - PREFORMED	1										
12	<u>AV 951401</u>	PACKING - PREFORMED	1										
13	<u>AV 953516-10</u>	PACKING - PREFORMED	1										
14	AV 2521757	PLATE - MIXTURE CONTROL		1	1	1	1		1			1	
	AV 2541326	PLATE - MIXTURE CONTROL						1		1	1		1
15	AV 2523757	SPRING - HELICAL COMPRESSION	1										
16	AV 2525236	VALVE - IDLE		1	1		1					1	
	AV 2537964	VALVE - IDLE				1							
	AV 2541438	VALVE - LOWER IDLE											
	AV 2577201-1150	VALVE - LOWER IDLE											1
	AV 2577201-1200	VALVE - LOWER IDLE											
	AV 2577201-1330	VALVE - LOWER IDLE							1				
	AV 2577201-1505	VALVE - LOWER IDLE								1			
	AV 2577201-1512	VALVE - LOWER IDLE						1					
	AV 2577201-1640	VALVE - LOWER IDLE									1		
17	<u>AV 2525318</u>	SPACER	1										
18	<u>AV 2525494</u>	PACKING	1										
19	AV 2537857	LEVER ASSY - IDLE VALVE				1							
	AV 2538396	LEVER ASSY - IDLE VALVE		1	1		1		1			1	
	AV 2577002	LEVER ASSY - IDLE VALVE						1		1			1
	AV 2577097	LEVER ASSY - IDLE VALVE									1		
20	<u>AV 367757</u>	WASHER	1										
21	<u>AV 953516-10</u>	PACKING - PREFORMED	1										
22	AV 2522326	PLATE - IDLE VALVE	1										
23	AV 2526408	BUSHING - IDLE VALVE	1										
24	AV 2533299	LEVER	NP										
25	AV 2537856	SHAFT - IDLE VALVE				NP							
	AV 2538321	SHAFT - IDLE VALVE		NP	NP		NP		NP				NP
	AV 2577001-01	SHAFT - IDLE VALVE						NP		NP			NP
	AV 2577096	SHAFT - IDLE VALVE									NP		
26	<u>AV 2539738</u>	PIN - SPRING	1										
27	AV P-21818	SCREW - FILLISTER HEAD	1										
28	AV P-22198	WASHER	1										
29	<u>AV 2538330</u>	WASHER	1										
30	AV 2540108	BUSHING - MIXTURE CONTROL STEM	1										
31	AV 2540576	BUSHING - MIXTURE CONTROL	1										
32	<u>AV 2540577</u>	SEAL ASSEMBLY	1										
33	AV 2540578	PLATE - MIXTURE CONTROL BUSHING	1										
34	AV 2541053	LEVER ASSY - MIXTURE CONTROL	1										
35	AV 2541562	VALVE - FINISHED - MIXTURE CONTROL	1										
36	<u>MS171465</u>	PIN - SPRING	1										

4. Figure 4 – Servo Basic Assembly

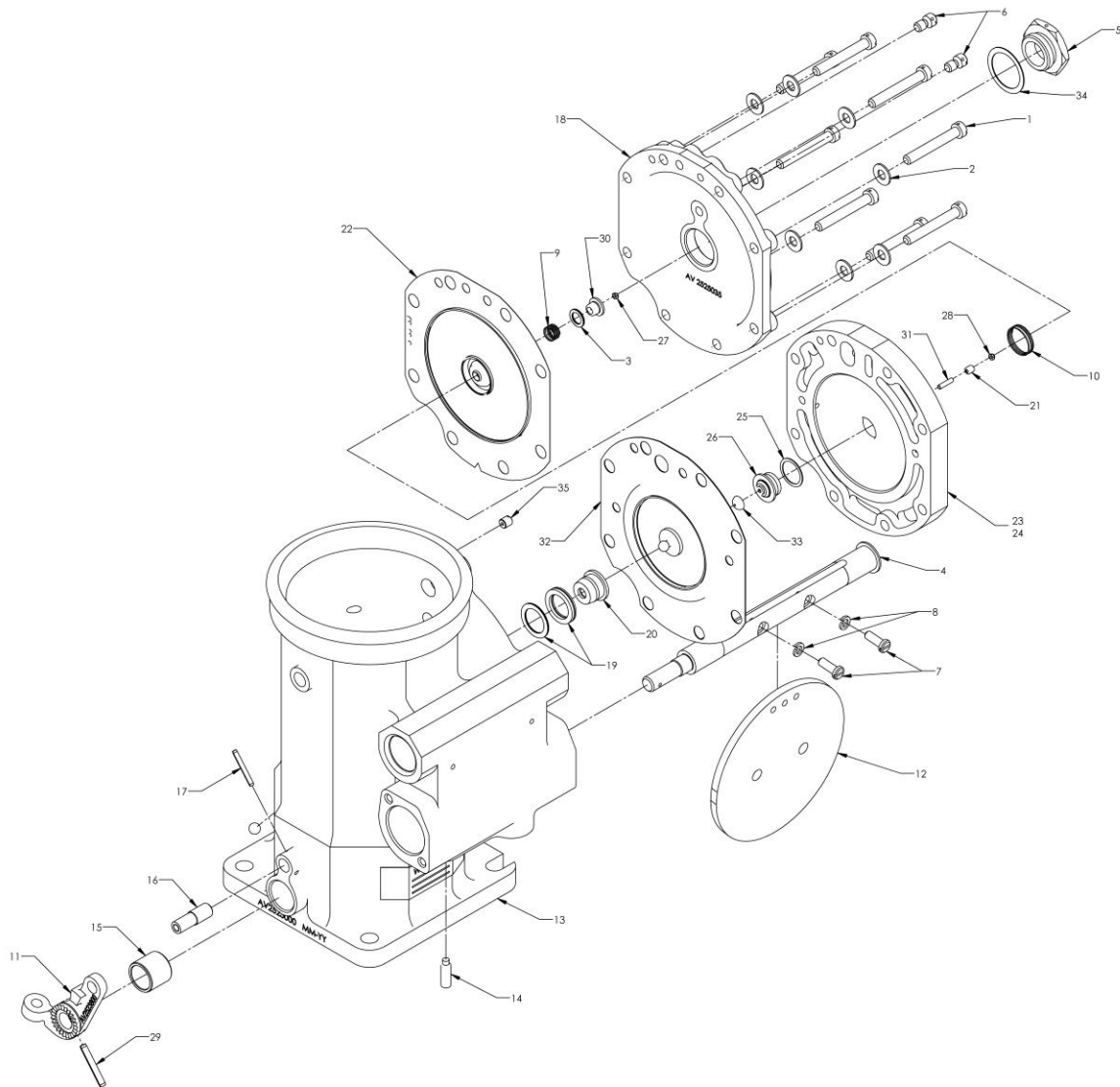


Fig 4 - Item	Part Number	Description	ALL	AV 2524273-12	AV 2524422-9	AV 2524500-9	AV 2524566-9	AV 2549038-4	AV 2576546-3	AV 2576554-3	AV 2576562-4	AV 2576642-1	AV 2581800
1	AN503-10-22	SCREW - FILLISTER HEAD - #10 - 24	8										
2	<u>AN960-10L</u>	WASHER - FLAT	8										
3	<u>AV 341748</u>	SHIM - LAMINATED - .032" THICK	AR										
4	AV 367416	SHAFT ASSY - THROTTLE	1										
5	AV 383493	PLUG - HEX	1										
6	AV 393647	PLUG - TAPER SEAT	2										
7	<u>AV 393849</u>	SCREW	2										
8	<u>AV 901045K12</u>	LOCKWASHER	2										
9	<u>AV 2520625</u>	SPRING - CONSTANT HEAD - BLACK	AR										
	<u>AV 2523155</u>	SPRING - CONSTANT HEAD - DARK BLUE	AR										
	<u>AV 2523387</u>	SPRING - CONSTANT HEAD - YELLOW	AR										
	<u>AV 2537779</u>	SPRING - CONSTANT HEAD - RED	AR										
	<u>AV 2541439</u>	SPRING - CONSTANT HEAD - WHITE	AR										
10	<u>AV 2520652</u>	SPRING - CONSTANT EFFORT - ORANGE	AR										
	<u>AV 2523247</u>	SPRING - CONSTANT EFFORT - BLACK	AR										
	<u>AV 2523688</u>	SPRING - CONSTANT EFFORT - RED	AR										
	<u>AV 2529512</u>	SPRING - CONSTANT EFFORT - YELLOW	AR										
	<u>AV 2537968</u>	SPRING - CONSTANT EFFORT - GREEN	AR										
	<u>AV 2577224</u>	SPRING - CONSTANT EFFORT - BLUE	AR										
11	AV 2523800	STOP - THROTTLE	1										
12	AV 2523910	VALVE - THROTTLE	1										
13	AV 2523966	BODY - ASSY MAIN		1				1	1	1	1	1	1
	AV 2525000	BODY - ASSY MAIN		1		1	1						
14	AV 2521754	.PIN - SHOULDER - HEADLESS	2										
	AV 2521754-01	.PIN - SHOULDER - HEADLESS (1ST OVERSIZE)	AR										
	AV 2521754-02	.PIN - SHOULDER - HEADLESS (2ND OVERSIZE)	AR										
15	<u>AV 2521918</u>	.BUSHING - THROTTLE SHAFT	2										
16	<u>AV 2526413</u>	.STOP ASSY - THROTTLE	1										
17	<u>MS171499</u>	.PIN - SPRING	1										
18	AV 2525035	COVER - REGULATOR	1										
19	<u>AV 2529294</u>	SPACER - RING (.029 - .035")	1										
	<u>AV 2529294-1</u>	SPACER - RING (.013 - .017")	AR										
	<u>AV 2529294-2</u>	SPACER - RING (.060 - .070")	AR										
	<u>AV 341190</u>	SHIM (.007")	AR										
	<u>AV 341191</u>	SHIM (.010")	AR										
	<u>AV 341192</u>	SHIM (.013")	AR										
20	<u>AV 2538283</u>	SEAT ASSY - REGULATOR VALVE	1										
21	<u>AV 2538298</u>	BUSHING	1										
22	<u>AV 2538420</u>	DIAPHRAGM ASSY		1	1	1	1		1			1	
	<u>AV 2577125</u>	DIAPHRAGM ASSY - AIR						1		1	1		1
23	AV 2538421	BODY - ASSY, REGULATOR	1										
24	AV 2525033	.BODY - REGULATOR	1										
25	<u>AV 2539115</u>	.SHIM	1										
26	<u>AV 2540538</u>	.ASSY - BELLOWS	1										
27	<u>AV 2539449</u>	NUT - SELF - LOCKING	1										
28	<u>AV 2539449</u>	NUT - SELF - LOCKING	1										
29	<u>AV 2539738</u>	PIN - SPRING	1										
30	AV 2539804	HOLDER - SPRING	1										
31	<u>AV 2540542</u>	BUSHING	1										
32	<u>AV 2541803</u>	DIAPHRAGM ASSEMBLY - FUEL	1										
33	<u>AV 2577245</u>	SEAL - SERVO STEM	1										
34	<u>AV 2577258</u>	RUBBER COATED WASHER	1										
35	AV P9201-75	BLEED	1										

This page intentionally left blank.